



MGSi, a melhor opção em equipamentos para pavimentos industriais

Juntas alpha MGSi



Acessórios diversos



Consumíveis para máquinas



*Sem ruídos
Sem impactos
Baixa manutenção
Junta protegida
Nivelamento fácil e rápido*

PORTUGAL

Rua do Arneiro, nº 73 • Ilha
3105-121 Pombal

T +351 236 950 568/768/983
F +351 236 950 568
mgsi@mgsi.pt

ESPAÑA

Polígono Industrial Camporroso
Calle Montevideo 3, NAV 1
28806 Alcalá De Henares - Madrid

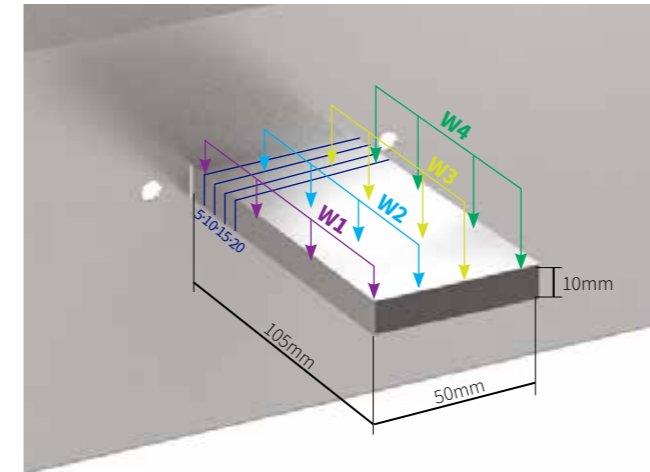
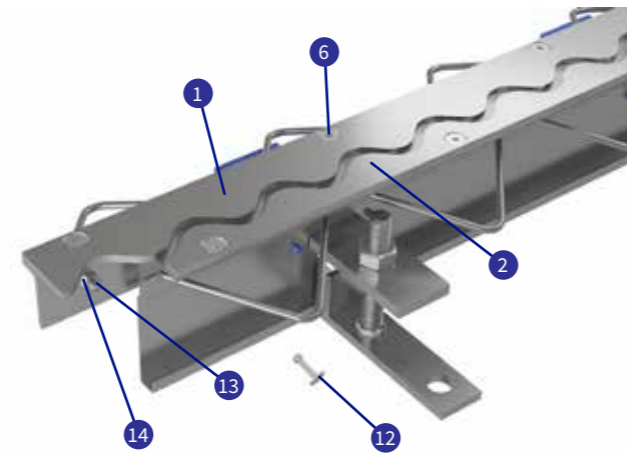
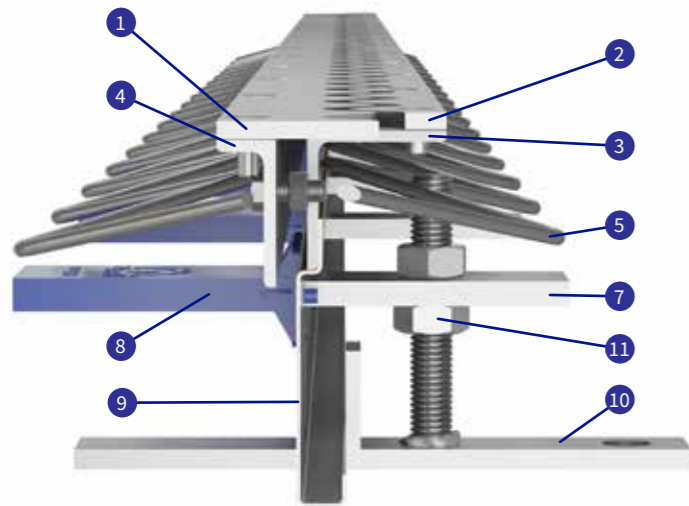
M (+34) 620 258 715
mgsi.espana@yahoo.es

FRANCE

Z.I. La Trentaine
52, Rue de la belle île
77500 Chelles

T +33 01 60 20 89 95
mgsifrance@yahoo.fr

Junta Sinusprotect MGSI



ABERTURA DE JUNTA

LEGENDA:

- W1 = 5 mm de abertura de junta
- W2 = 10 mm de abertura de junta
- W3 = 15 mm de abertura de junta
- W4 = 20 mm de abertura de junta



COMPOSIÇÃO

1. Barra com recorte ondulado larga
2. Barra com corte ondulado estreita
3. Cantoneira grande
4. Cantoneira pequena
5. Varão sinusoidal
6. Parafuso cabeça de embeber
7. Barra de transmissão
8. Cartucho
9. Perfil J
10. Nivelador
11. Porca de ajuste do nivelamento
12. Rebite
13. Parafuso para união de elementos
14. Porca para união de elementos

FICHA TÉCNICA

Estado limite último de cedência da Barra de Transmissão

N.º de Barras de Transmissão	Distância (b) entre Barras de Transmissão	Cedência da Barra de Transmissão (kN/m)			
		W1 5 mm	W2 10 mm	W3 15 mm	W4 20 mm
6	500	356.52	178.26	118.84	89.13
8	375	475.36	237.68	158.45	118.84
9	333	534.78	267.39	178.26	133.70
12	250	713.04	356.52	237.68	178.26

Estados limites últimos do betão calculados teoricamente com base na EN 1992-1-1:2004+AC:2008, para lajes de betão 40N/mm

6 Barras de transmissão - Distância entre barras de transmissão = 500 mm

Altura da junta (mm)	Rotura do Betão (kN/m) (Lajes sem reforço)				Rotura do Betão (kN/m) (Lajes reforçadas com fibra metálica -Re3 = 0.8)			
	W1 5mm	W2 10mm	W3 15mm	W4 20mm	W1 5mm	W2 10mm	W3 15mm	W4 20mm
120	42.1	41.5	40.8	40.1	72.7	71.6	70.4	69.2
150	60.6	59.7	58.9	58.0	104.6	103.1	101.7	100.2
180	82.2	81.2	80.2	79.2	141.9	140.1	138.4	136.6
200	98.4	97.3	96.1	95.0	169.8	167.8	165.9	164.0
230	120.7	120.1	119.4	118.8	219.2	218.1	217.0	215.9

8 Barras de transmissão - Distância entre barras de transmissão = 375 mm

Altura da junta (mm)	Rotura do Betão (kN/m) (Lajes sem reforço)				Rotura do Betão (kN/m) (Lajes reforçadas com fibra metálica - Re3 = 0.8)			
	W1 5mm	W2 10mm	W3 15mm	W4 20mm	W1 5mm	W2 10mm	W3 15mm	W4 20mm
120	56.2	55.3	54.4	53.5	97.0	95.4	93.9	92.3
150	80.8	79.7	78.5	77.4	139.4	137.5	135.5	133.6
180	105.2	104.5	103.9	103.2	181.6	180.4	179.2	178.1
200	121.6	120.8	120.1	119.3	209.8	208.5	207.2	206.0
230	140.5	139.7	138.9	138.0	255.3	253.8	252.3	250.8

9 Barras de transmissão - Distância entre barras de transmissão = 333 mm

Altura da junta (mm)	Rotura do Betão (kN/m) (Lajes sem reforço)				Rotura do Betão (kN/m) (Lajes reforçadas com fibra metálica - Re3 = 0.8)			
	W1 5mm	W2 10mm	W3 15mm	W4 20mm	W1 5mm	W2 10mm	W3 15mm	W4 20mm
120	63.2	62.2	61.2	60.2	109.1	107.3	105.6	103.8
150	87.4	86.8	86.2	85.6	150.9	149.8	148.7	147.6
180	112.1	111.3	110.5	109.8	193.4	192.1	190.7	189.5
200	129.8	128.9	128.1	127.3	224.0	222.5	221.1	219.6
230	150.4	149.5	148.6	147.6	273.3	271.6	269.9	268.3

Dimensões da junta

Altura da junta H (mm)	Profundidade da laje (mm)	Barra de transmissão (mm)	Comprimento (mm)
150	150 ≤ H < 180		3000
180	180 ≤ H < 210	210x50x10	+
210	210 ≤ H < 240	(Rectangular)	75
230	230 ≤ H < 260		(desfasamento para união)

Materiais

Componente	Material
Barras com recorte ondulado	EN10025-2:2004 S275JR**
Cantoneira	EN10025-2:2004 S275JR**
Sinusóide	UNE 36066/96 Arame M0
Perfil J	EN 10130:2006 DC01
Cartucho	PP
Barra de transmissão	EN10025-2:2004 S275JR

Os componentes da SINUSPROTECT MGSI são produzidos com materiais reciclados

* É possível fabricar de acordo com as especificações do cliente. Para situações aqui não mencionadas entrar em contacto com a MGSI

** Também produzimos a pedido do cliente em inox ou aço galvanizado.



MGSI, a melhor opção em equipamentos para pavimentos industriais

A junta **SINUSPROTECT**® MGSI é uma junta de construção multifuncional para construção de pavimentos industriais. Possui a grande vantagem em relação às juntas tradicionais de permitir uma transição entre lajes sem ressalto e sem ruído.

IDEAL PARA:

- Armazéns de operadoras logísticas ou de unidades industriais:
 - onde se movimentem cargas frágeis;
 - onde o pavimento seja submetido a elevados esforços estáticos e dinâmicos.

FUNÇÕES:

- Divisão do pavimento em lajes possibilitando a sua pavimentação individual;
- Sistema de cofragem perdida;
- Orientação da junta de contracção;
- Protecção dos bordos da junta;
- Proporcionar uma transição entre lajes contínua, sem impacto;
- Transmissão de cargas entre lajes contíguas;
- Protecção do fundo de junta, até 14mm de abertura.

VANTAGENS:

- Ajuste fácil e rápido com o nivelador MGSI;
- Evita a serragem do betão;
- Inexistência de impacto na transição entre juntas e consequentemente redução do ruído.
- Redução dos trabalhos de manutenção devido à ausência de impactos;