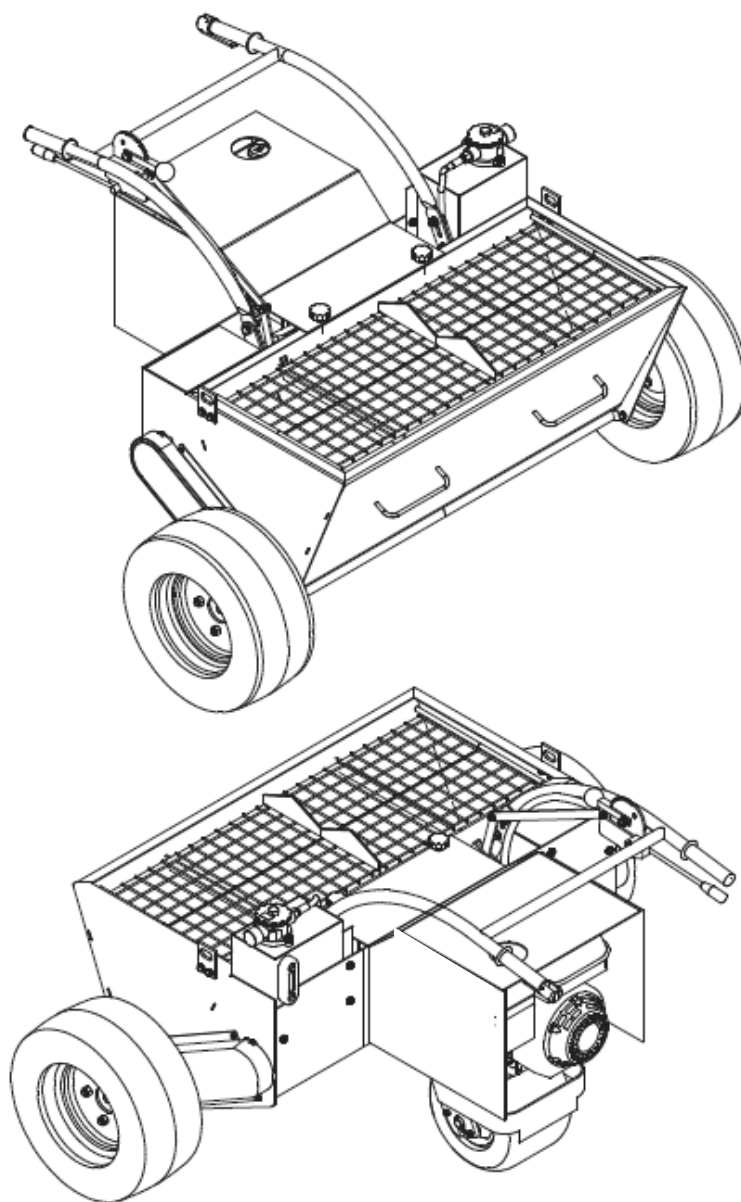


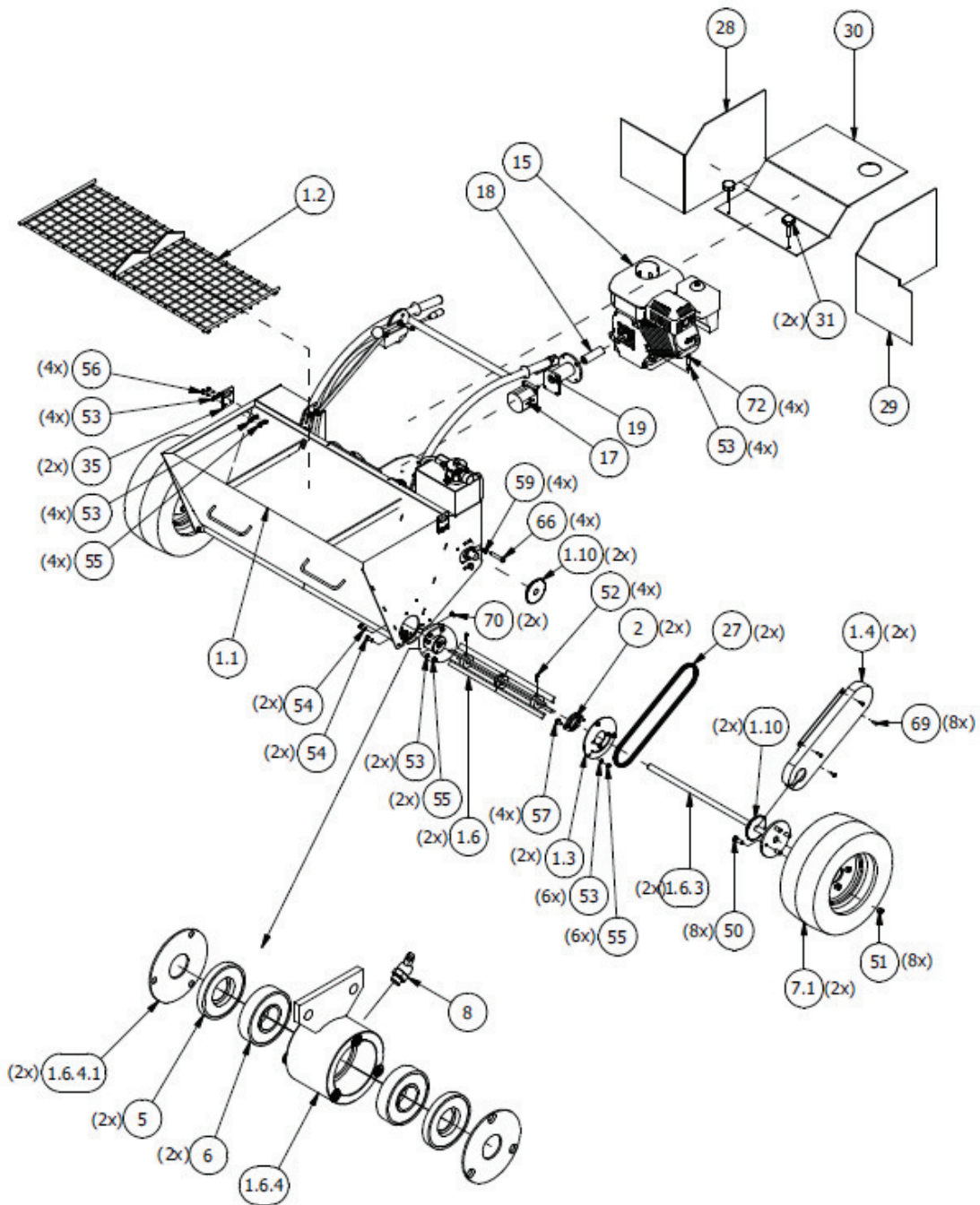
## 10. DESENHOS DETALHADOS DO EQUIPAMENTO

### Espalhador de quartzo hidráulico



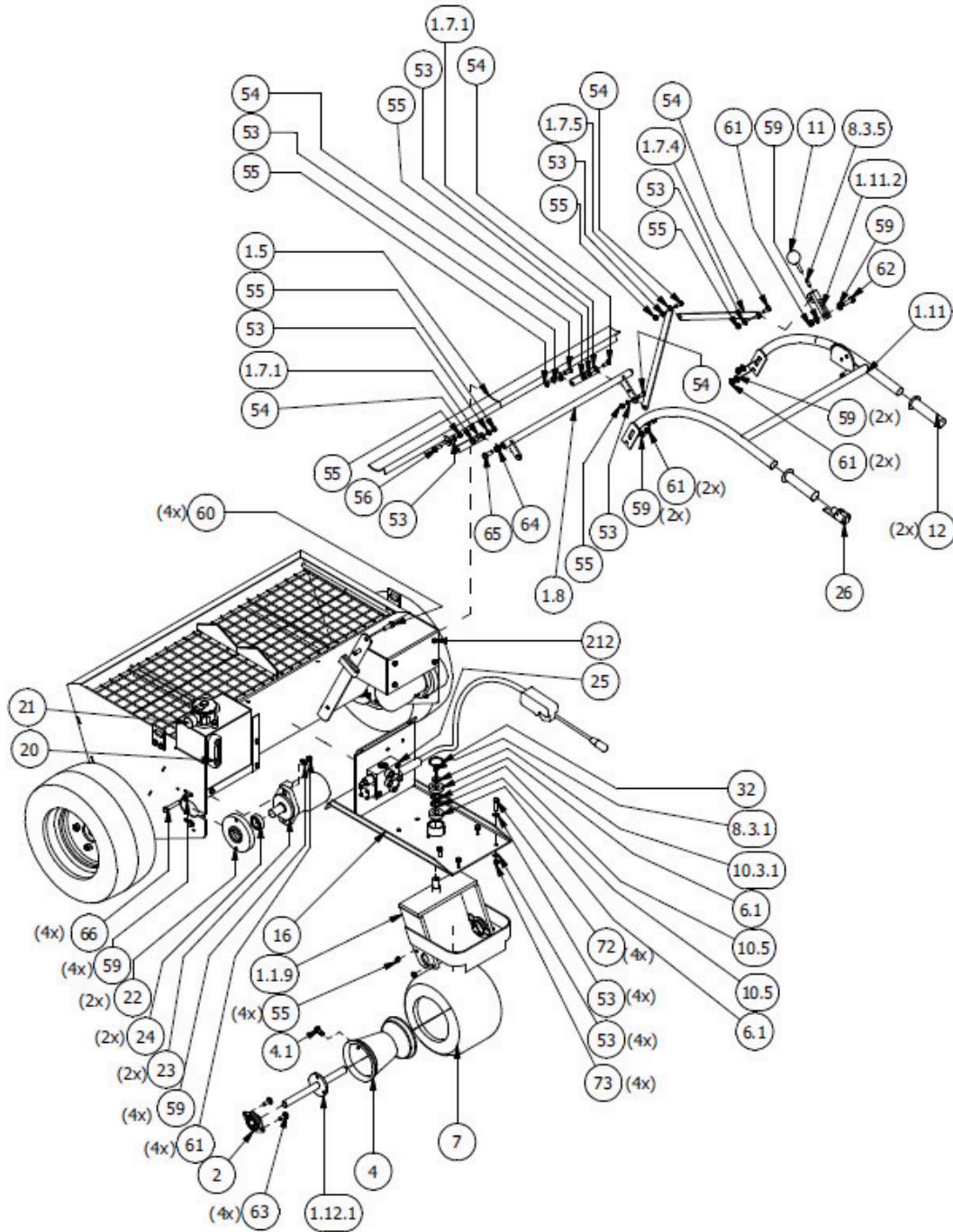


acessórios para indústrias, lda.  
equipamentos para pavimentos industriais





acessórios para indústrias, lda.  
equipamentos para pavimentos industriais





acessórios para indústrias, lda.  
equipamentos para pavimentos industriais

16

## 11. TABELA DE ACESSÓRIOS DO EQUIPAMENTO

N.º Peça	Quantidade	Cód. Artigo	Designação
1. 1	1	1090100070	Caixa da máquina espalhar quartzo, hidráulica
1.1.9	1	1090100068	Suporte da roda traseira
1.1.9.1	1	1090100057	Suporte dos rolamentos
1.2	1	1090100021	Rede
1.3	2	1090100025	Flange
1.4	2	1090100056	Guarda corrente
1.5	1	1090100009	Meia cana das bielias
1.6	2	1090100023	Misturador
1.6.2	2	1090100019	Casquilho pequeno do misturador
1.6.3	2	1090100026	Veio misturador
1.6.4	1	1090100018	Flange intermédia
1.6.4.1	2	1090100017	Tapa-pó para flange intermédia
1.7.1	2	1090100010	Biela
1.7.4	1	1090100013	Biela
1.7.5	1	1090100014	Biela
1.8	1	1090100008	Veio calibrado
1.10	4	2010300006	Carreto
1.11	1	1090100007	Braço
1.11.2	1	1090100005	Pega dos dentes
1.12.2	1	1090100003	Veio frontal
2	4	2010008012	Chumaceira
4	1	2010300001	Jante traseira
4.1	1	2010300002	Válvula para rodas
5	2	2010043020	Retentor
6	2	2010002031	Rolamento
7	1	2010300004	Pneu traseiro
7.1	2	2010100009	Roda
8	1	2020051041	Lubrificador
8.3.5	1	2010074011	Posicionador
11	1	2010032004	Punho (bola)
12	2	2010032003	Punho revest.
15	1	2010073029	Motor
16	1	1090100063	Base para apoio do motor
17	1	2010200095	Bomba hidráulica
18	1	1091001011	Luva de acoplamento do motor hidráulico



acessórios para indústrias, lda.  
equipamentos para pavimentos industriais

N.º Peça	Quantidade	Cód. Artigo	Designação
19	1	1091001014	Luneta da bomba hidráulica
20	1	2010200076	Visor e termómetro do óleo
21	1	2010200052	Tampa e filtro depósito hidráulico
22	2	1091001012	Flange de adaptação p/ motor de tracção hidráulico
23	2	2010073049	Motor hidráulico
24	2	2010002055	Rolamento
25	1	2010049006	Distribuidor hidráulico por cabo
26	1	1070100073	Interruptor de segurança
27	2	2010300003	Corrente
32	1	2010048010	Freio interior
33	5	3010096023	Mangueira
34	1	2010009002	Torneira de passagem
35	2	1090100069	Pega-gruas
36	8	1090100073	Porca cónica com freio
37	1	1090100074	Depósito de óleo
38	0	2090001020	Mangueira
39	2	2010095001	Tê macho
40	2	2010200084	Flange da bomba hidráulica
	2	2010011065	Perno
	2	2010011090	Cabo
	1	2010011121	Agrafa fio
	2	2010019021	Abraçadeira
	1	2010021004	Parafuso
	4	2010021007	Parafuso
	4	2010021022	Parafuso
	6	2010021039	Parafuso
	3	2010021055	Parafuso
	2	2010021063	Parafuso
	6	2010021071	Parafuso
	1	2010021072	Parafuso
	8	2010021081	Parafuso
	6	2010021089	Parafuso
	2	2010021099	Parafuso
	4	2010021101	Parafuso
	3	2010021110	Parafuso
	4	2010021125	Parafuso
	11	2010021126	Parafuso



acessórios para indústrias, lda.  
equipamentos para pavimentos industriais

N.º Peça	Quantidade	Cód. Artigo	Designação
	5	2010021147	Parafuso
	14	2010021152	Parafuso
	17	2010021204	Parafuso
	4	2010021220	Parafuso
	4	2010022004	Porca
	11	2010022009	Porca com freio
	9	2010022011	Porca com freio
	1	2010022015	Porca
	32	2010022019	Porca com freio
	13	2010023003	Anilha chapa
	44	2010023004	Anilha chapa
	12	2010023007	Anilha mola
	4	2010023008	Anilha chapa larga
	18	2010023013	Anilha chapa
	1	2010023017	Anilha recartilhada
	2	2010023022	Anilha chapa
	8	2010023027	Anilha chapa larga
	11	2010023035	Anilha hidráulica
	7	2010023038	Anilha mola c
	4	2010023039	Anilha hidráulica c/ vedante
	16	2010077001	Manguito
	1	2010086004	Racord latão
	5	2010094001	Fêmea T
	7	2010094002	Fêmea 90° T
	3	2010094003	Fêmea 90°
	4	2010094004	Ponteira banjo
	1	2010200080	Casquilho BSP mm
	2	2010200081	Casquilho BSP mm
	2	2010200089	Casquilho mm BSP
	3	2010200094	Casquilho redução mm BSP
	2	2010300007	Pega
	1	2020051045	Pulsador aberto
	2	2070001029	Terminal fêmea
	1	2090001081	Canhão latão fêmea

