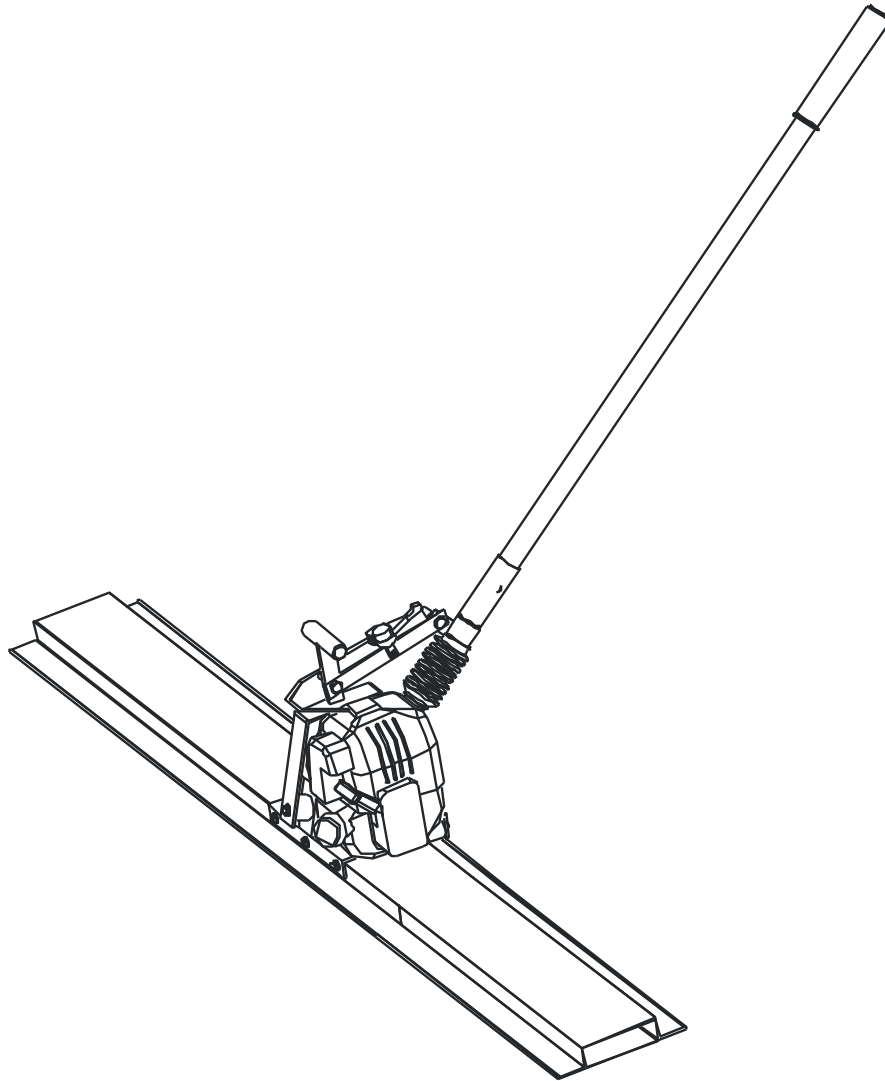
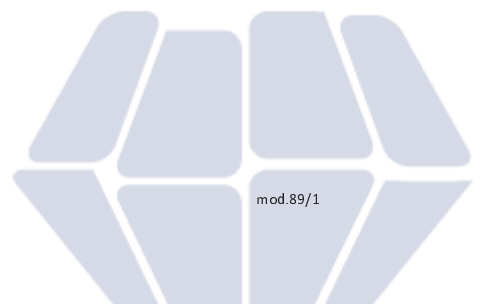
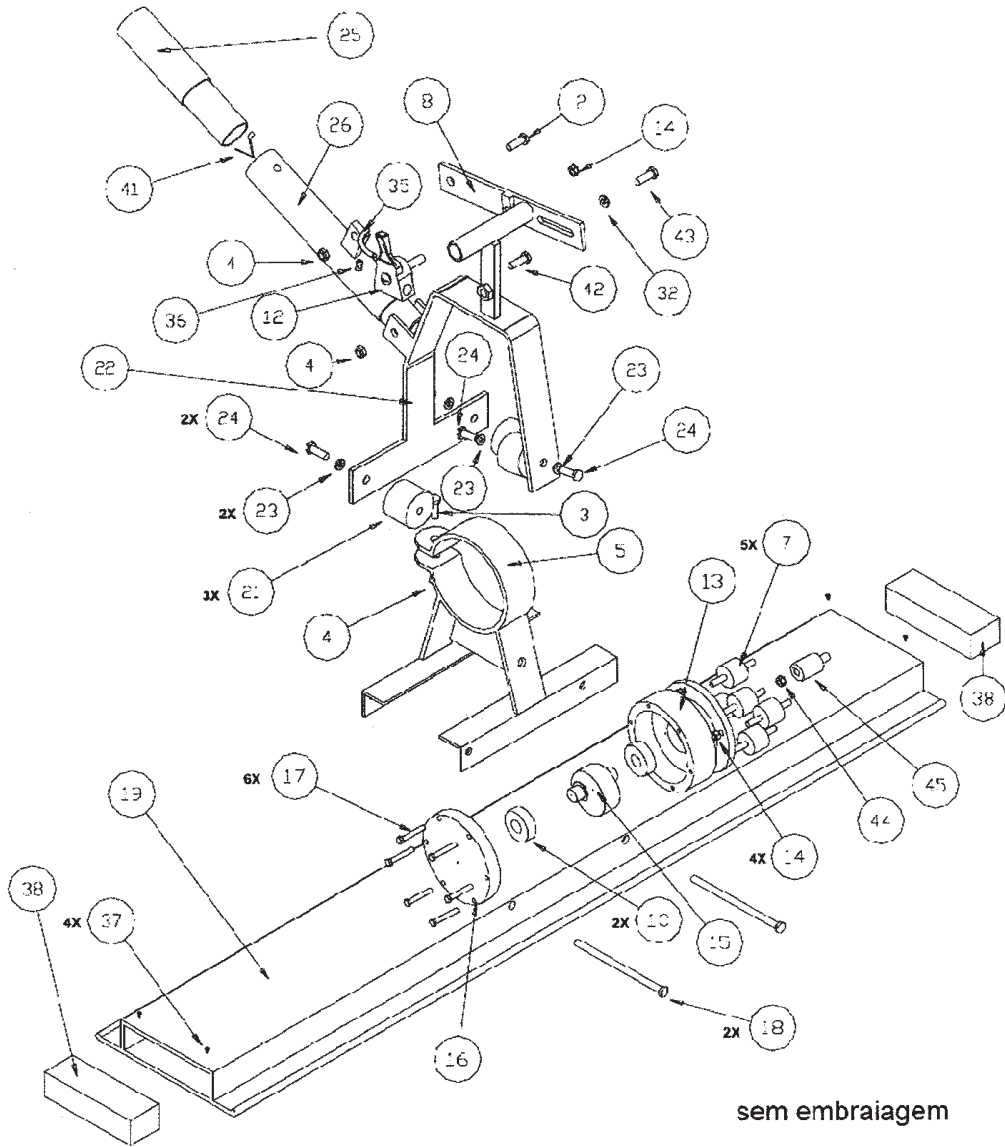


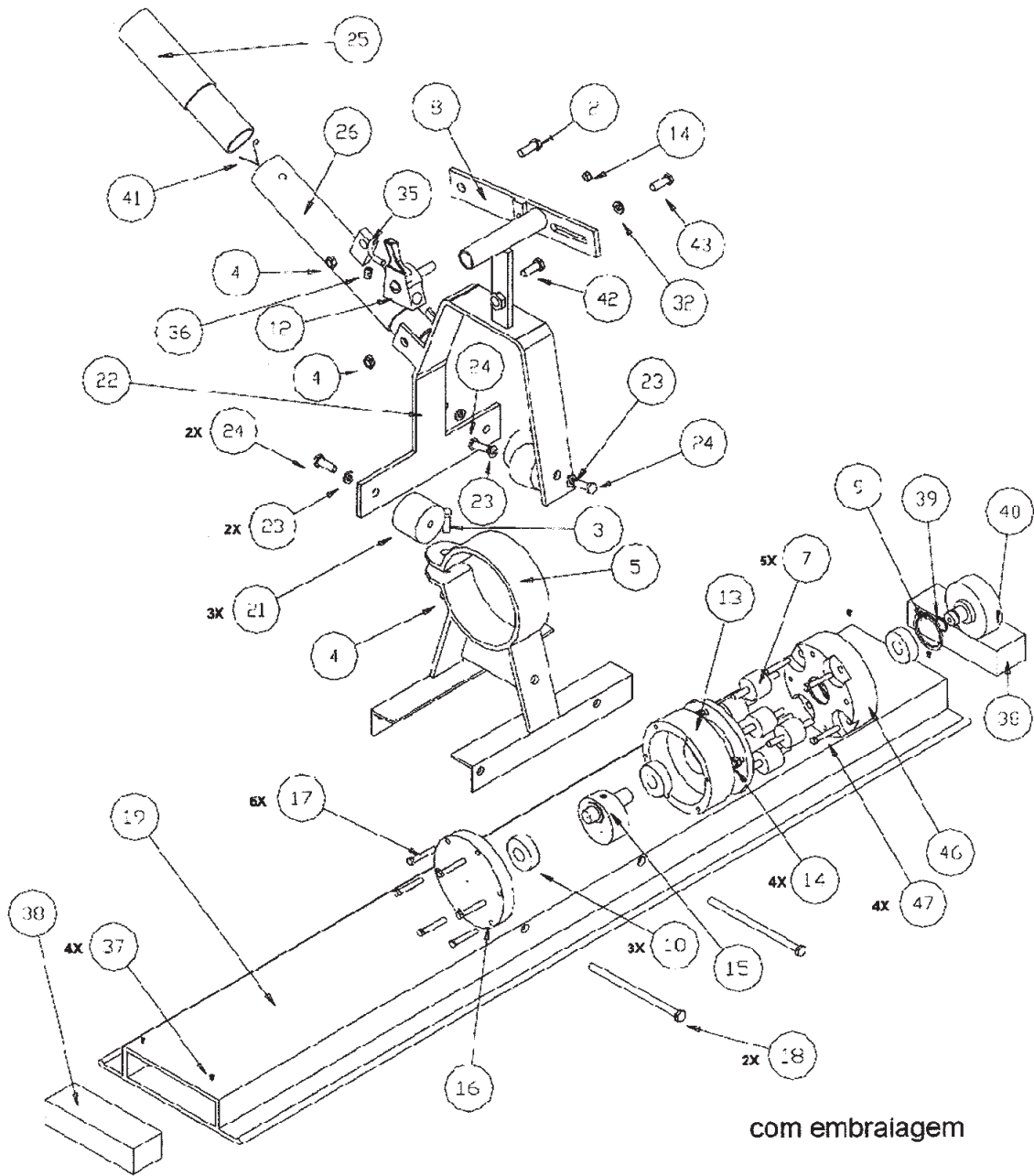
## 10. DESENHOS DETALHADOS DO EQUIPAMENTO



Régua vibradora  
R 1B R







## 11. TABELA DE ACESSÓRIOS DO EQUIPAMENTO

Nº da Peça	Quant	Código Artigo	Designação
R1B02	1	2010021072	Parafuso
R1B03	1	2010021130	Parafuso
R1B04	5	2010022011	Porca
R1B05	1	1020009008	Suporte do vibrador
R1B07	5	2010030011	Apoio para régua vibradora
R1B08	1	1020009005	Tira de comando
R1B09	1	2010001002	Freio Interior
R1B10*	2 ou 3	2010002003	Rolamento
R1B12	1	2010046003	Manete acelerador
R1B13	1	1020009010	Corpo do vibrador
R1B14	5	2010022009	Porca
R1B15	1	1020082009	Veio excêntrico
R1B16	1	1020009011	Tampa do vibrador
R1B17	6	2010021065	Parafuso
R1B18	2	2010021001	Parafuso
R1B19	1	1020035001	Perfil alumínio rectangular MGSi 2M
R1B19A	1	1020035002	Perfil alumínio rectangular MGSi 2,5M
R1B21	3	2010030012	Apoio para régua vibradora
R1B22	1	1020009004	Suporte do braço
R1B23	4	2010023002	Anilha recartilhada
R1B24	4	2010021008	Parafuso
R1B25	1	1020009007	Braço de alumínio
R1B26	1	1020009001	Tubo deslizante
R1B31	2	2010023003	Anilha
R1B32	1	2010023028	Anilha
R1B33	1	2010070005	Cabo de aço
R1B35	1	2010024005	Espiral
R1B36	1	2010026007	Serra-cabos
R1B37	4	2010021092	Parafuso
R1B38	2	2010001013	Topo de madeira
R1B39	1	2010048007	Freio exterior
R1B40	1	1080000007	Poli de embraiagem para motor Robin EH025
R1B40A	1	1080000006	Poli de embraiagem para motor Robin EH035
R1B41	1	1020009015	Mola - lâmina de aço com perno em alumínio
R1B42	1	2010021101	Parafuso
R1B43	1	2010021152	Parafuso
R1B44	1	2010022014	Porca
R1B45	1	1020009014	Extensão da cambota
R1B46	1	1080000008	Corpo da embraiagem para motor EH025
R1B46A	1	1080000009	Corpo da embraiagem para motor EH035
R1B47	4	2010021017	Parafuso
R1B48	2	2010021149	Parafuso

\* R1B10 – 2 Rolamentos no modelo sem embraiagem e 3 Rolamentos no modelo com embraiagem