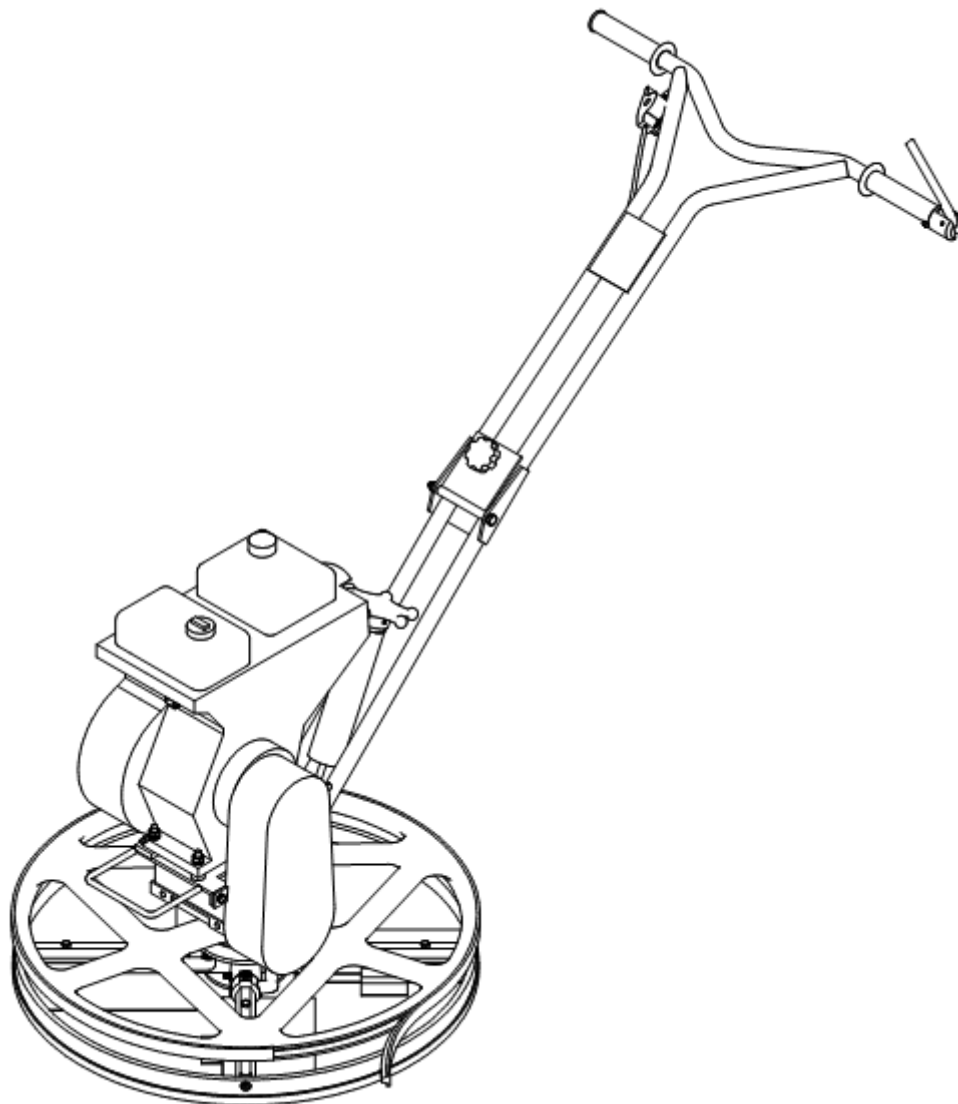




acessórios para indústrias, lda.
equipamentos para pavimentos industriais

10. DESENHOS DETALHADOS DO EQUIPAMENTO



MOSQUITO

morada:
Rua do Ameiro, n.º73 Ilha
3105-121 Pombal - Portugal

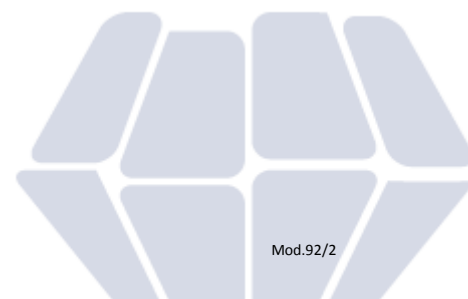
site:
www.mgsi.pt

telefones:
+351 236 950 568
+351 236 950 768
+351 236 950 983

fax:
+351 236 950 568



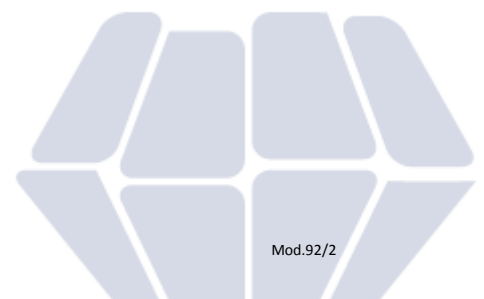
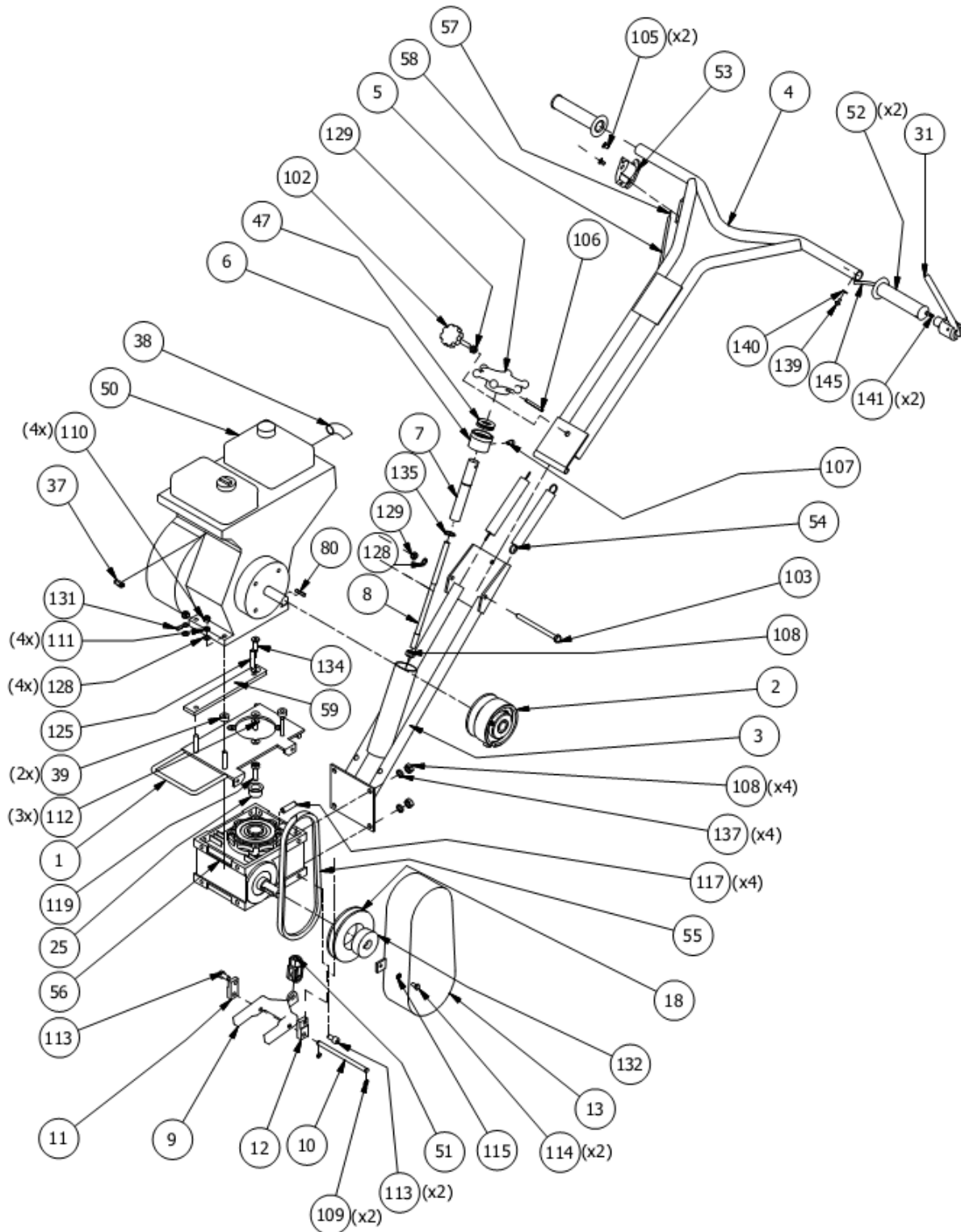
PME lider



Mod.92/2

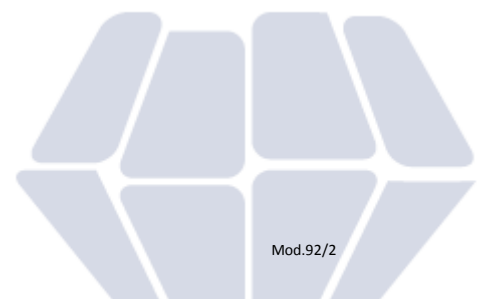
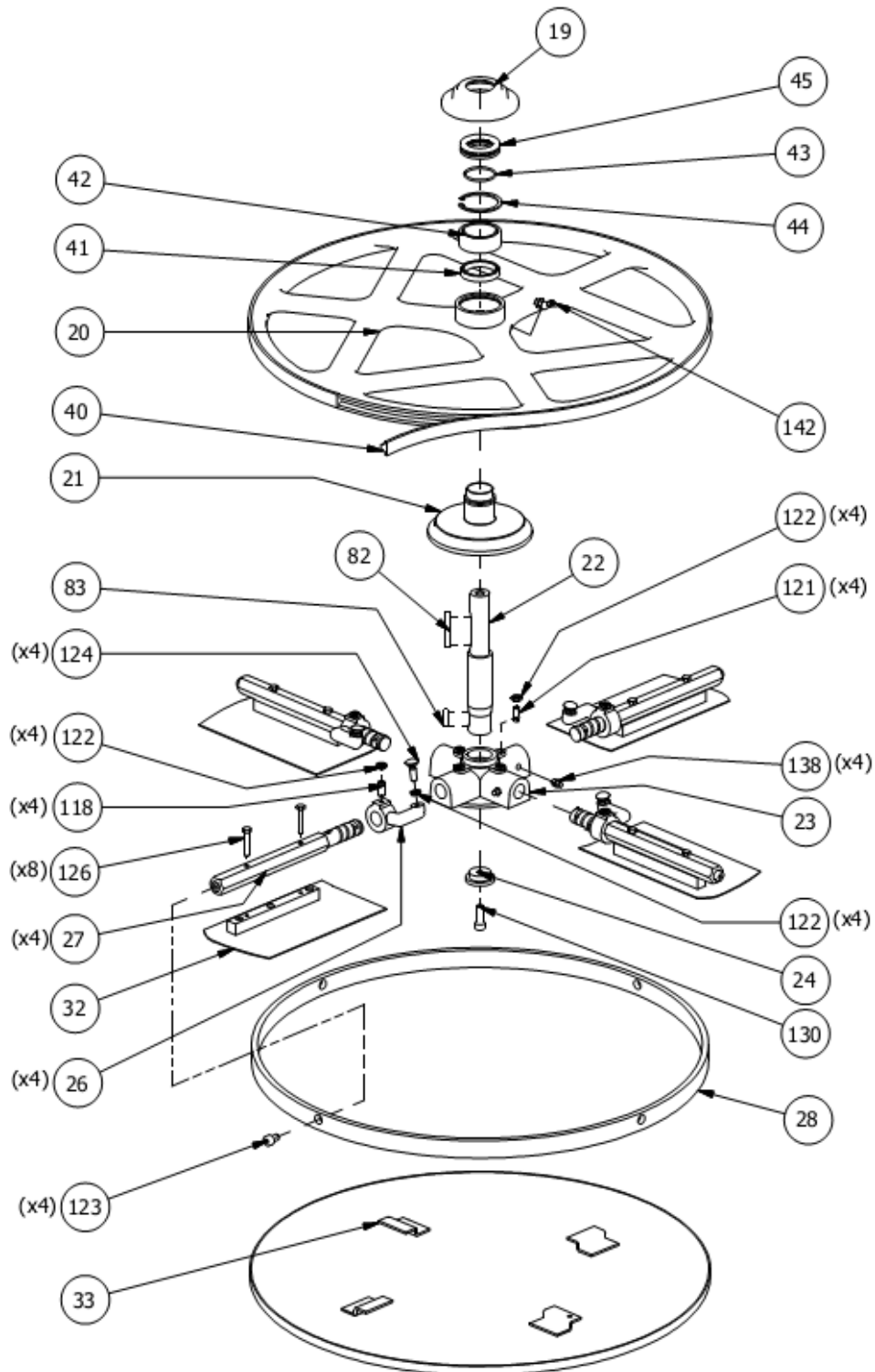


acessórios para indústrias, lda
equipamentos para pavimentos industriais



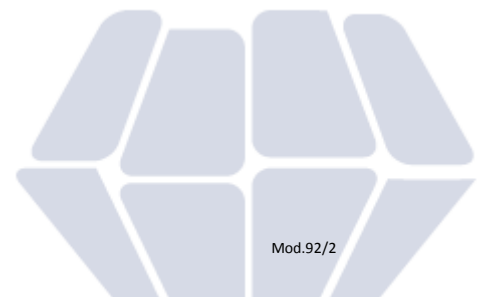
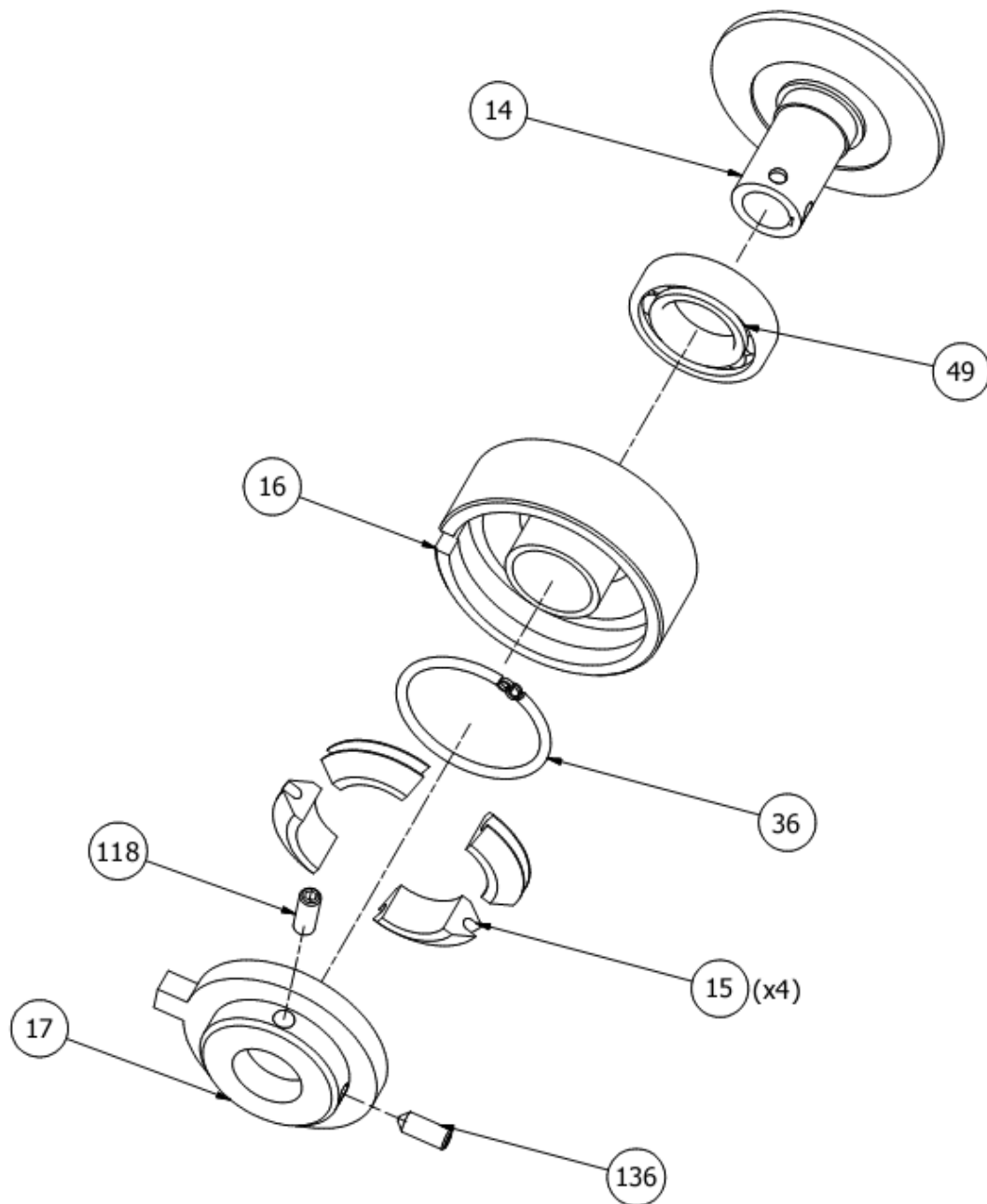


acessórios para indústrias, lda
equipamentos para pavimentos industriais





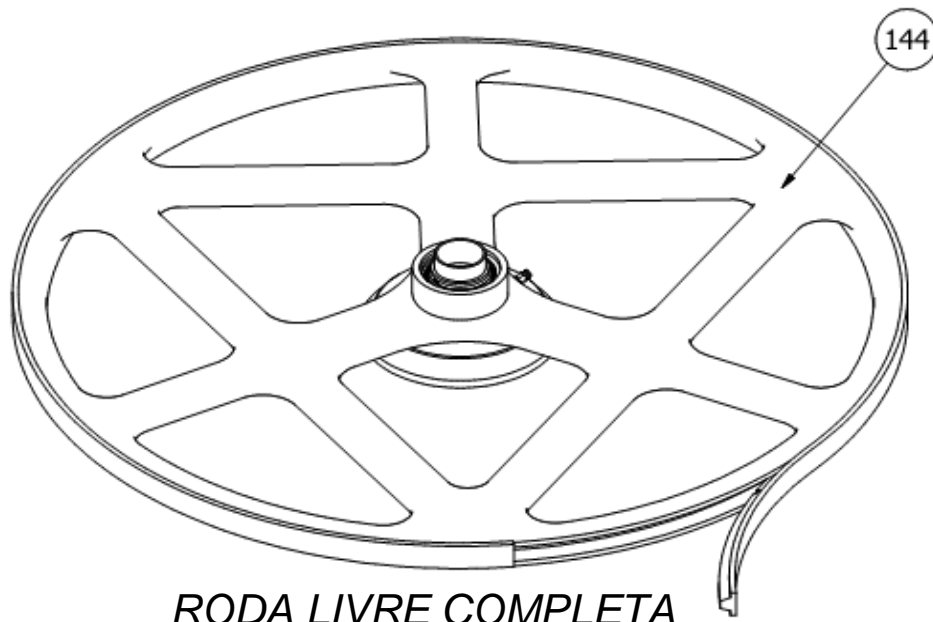
acessórios para indústrias, lda
equipamentos para pavimentos industriais



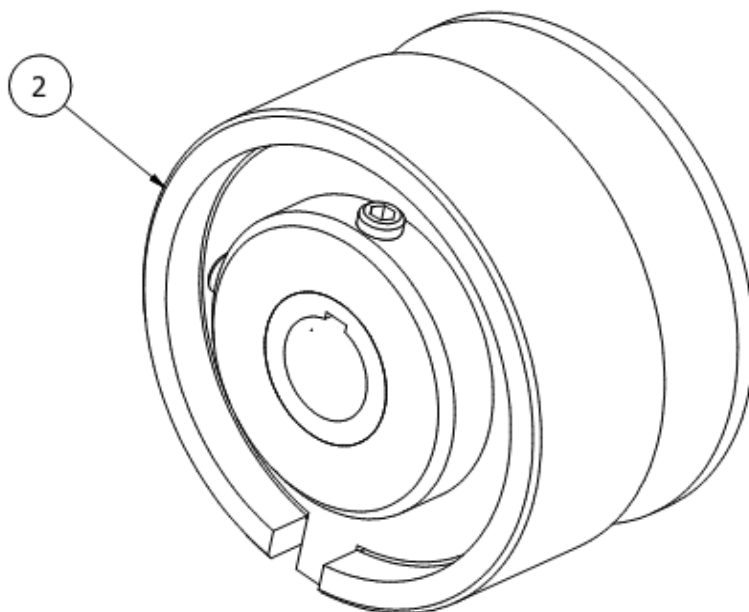


acessórios para indústrias, lda.
equipamentos para pavimentos industriais

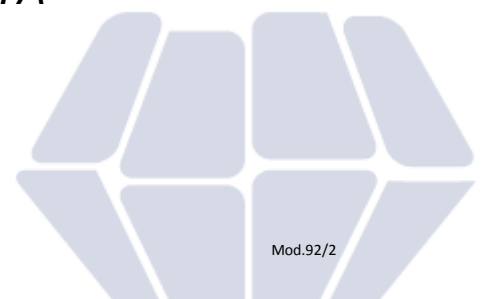
ACESSÓRIOS



RODA LIVRE COMPLETA

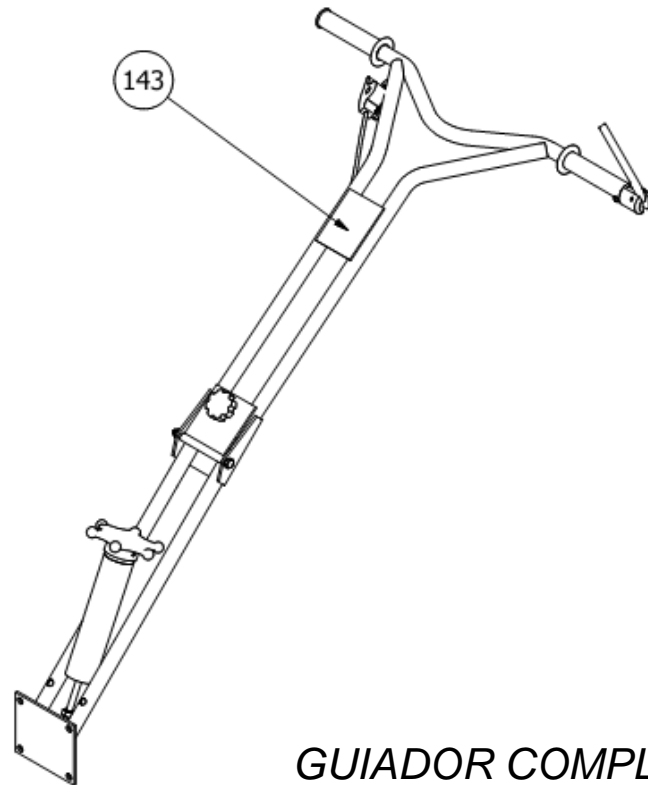


EMBRAIAGEM COMPLETA

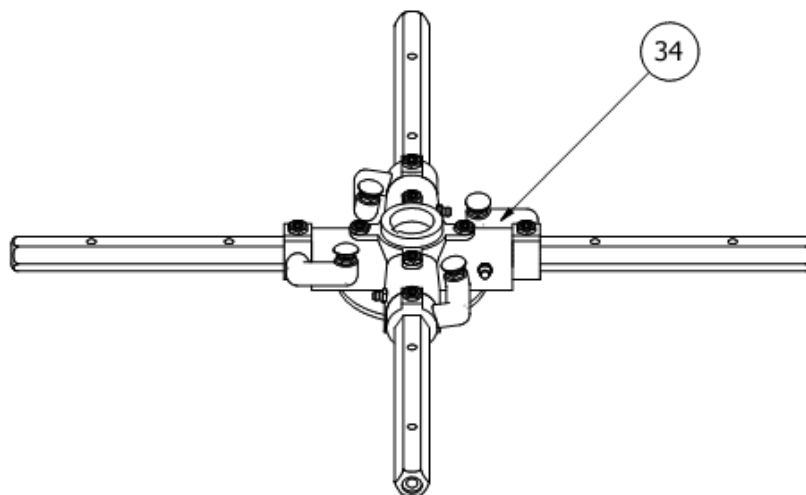




acessórios para indústrias, lda.
equipamentos para pavimentos industriais



GUIADOR COMPLETO



CRUZETA COMPLETA



acessórios para indústrias, lda.
equipamentos para pavimentos industriais

11. TABELA DE ACESSÓRIOS DO EQUIPAMENTO

Código Artigo	Nº Peça	Designação	Quantidade	
			M60	M75
10.20.300.007	M001	Base do motor	1	1
10.20.300.003	M002	Embraiagem centrífuga completa	1	1
10.20.300.012	M003	Braço inferior 60	1	-
10.20.300.079	M003	Braço Inferior 75	-	1
10.20.300.010	M004	Braço superior amovível 60	1	-
10.20.300.078	M004	Braço Superior Amovível 75	-	1
10.20.300.018	M005	Manípulo de afinação MGSi	1	1
10.20.300.024	M006	Casquilho porta-rolamento MGSi®	1	1
10.20.300.011	M007	Veio de afinação	1	1
20.20.051.029	M008	Tirante	1	1
10.20.300.001	M009	Forquilha MGSi®	1	1
10.20.300.025	M010	Eixo da forquilha MGSi®	1	1
10.20.300.006	M011	Apoio lateral esquerdo	1	1
10.20.300.008	M012	Apoio lateral direito	1	1
20.20.051.037	M013	Guarda-correias MGSi®	1	1
10.20.300.027	M014	Cubo fixo da embraiagem MGSi®	1	1
10.20.300.075	M015	Pesos / Mordentes	4	4
10.20.300.028	M016	Roda porta-pesos / mordentes da embraiagem	1	1
10.20.300.029	M017	Casquilho torneado para embraiagem	1	1
20.20.051.028	M018	Polia	1	1
10.20.300.014	M019	Tampa dos rolamentos	1	1
10.20.300.013	M020	Roda livre 60	1	-
20.20.051.048	M020	Roda Livre 75	-	1
10.20.300.004	M021	Disco de compressão	1	1
10.20.300.005	M022	Veio principal	1	1
10.20.300.015	M023	Cruzeta simples	1	1
10.20.300.016	M024	Casquilho de retenção p/ cruzeta	1	1
10.20.300.030	M025	Casquilho de retenção p/ veio	1	1
10.20.300.070	M026	Joelho	4	4
10.20.300.022	M027	Braços 60	4	-
10.20.300.077	M027	Bracos 75	-	4
10.20.300.017	M028	Anel exterior 60	1	-
10.20.300.039	M028	Anel Exterior 75	-	1
10.20.300.009	M031	Interruptor de segurança	1	1
10.20.001.130	M032	Jogo liçosa 60 B4	1	-
10.20.001.131	M032	Jogo Licosa 75 B4	-	1
10.20.300.034	M033	Prato 60	1	-
10.20.300.076	M033	Prato 75	-	1



acessórios para indústrias, lda
equipamentos para pavimentos industriais

Código Artigo	Nº Peça	Designação	Quantidade	
			M60	M75
10.20.300.021	M034	Cruzeta completa 60	1	-
10.20.300.081	M034	Cruzeta Completa 75	-	1
20.10.011.054	M036	Mola para pesos	1	1
20.10.011.121	M037	Agrafa fio	1	1
20.90.001.041	M038	Curva escape	1	1
10.80.000.011	M039	Casquilho pequeno	2	2
20.20.051.007	M040	Correia de roda livre 60	1	-
20.20.051.047	M040	Correia de roda Livre 75	-	1
20.10.002.013	M041	Rolamento	1	1
20.10.002.014	M042	Rolamento	1	1
20.10.011.057	M043	Freio de retenção	1	1
20.10.011.058	M044	Freio interior	1	1
20.10.002.026	M045	Rolamento	1	1
20.20.051.025	M047	Rolamento	1	1
20.10.002.022	M049	Rolamento	1	1
	M050	Motor - Consoante tipo de equipamento	1	1
20.10.090.011	M051	Forquilha	1	1
20.10.032.001	M052	Punho Borracha	2	2
20.10.046.007	M053	Acelerador	1	1
20.10.050.014	M054	Mola de tracção inox p/ Mosquito	2	2
	M055	Correia - consoante tipo de motor	1	1
10.20.300.026	M056	Caixa redutora	1	1
20.10.070.002	M057	Cabo de aço para acelerador	1	1
20.10.024.001	M058	Espiral bicicleta	1	1
10.20.300.074	M059	Barra em alumínio p/ base motor	1	1
	M080	Chaveta – vem com o motor	1	1
20.10.043.008	M082	Chaveta	1	1
20.10.043.007	M083	Chaveta	1	1
20.20.051.036	M102	Manipulo	1	1
20.10.021.048	M103	Parafuso	1	1
20.10.021.032	M105	Parafuso	2	2
20.20.051.017	M106	Cavilha elástica	1	1
20.10.021.030	M107	Parafuso	1	1
20.10.022.015	M108	Porca	5	5
20.20.051.022	M109	Freio	2	2
20.10.022.004	M110	Porca	4	4
20.10.023.007	M111	Anilha	4	4
20.10.021.063	M112	Parafuso	3	3
20.10.021.047	M113	Parafuso	2	2
20.10.021.204	M114	Parafuso	2	2
20.10.023.017	M115	Anilha	2	2



acessórios para indústrias, lda.
Instrumentos para pavimentos industriais

Código Artigo	Nº Peça	Designação	Quantidade	
			M60	M75
20.20.051.035	M117	Perno	4	4
20.20.051.015	M118	Perno	5	5
20.10.021.172	M119	Parafuso	1	1
20.20.051.033	M121	Perno	4	4
20.10.022.012	M122	Porca	12	12
20.10.021.064	M123	Parafuso	4	4
20.10.021.022	M124	Parafuso	4	4
20.10.074.001	M125	Perno	1	1
20.10.021.017	M126	Parafuso	8	8
20.10.023.004	M128	Anilha de chapa	5	5
20.10.022.005	M129	Porca	2	2
20.10.021.038	M130	Parafuso	1	1
20.70.001.036	M131	Terminal Olhal	1	1
20.10.027.004	M132	Taper Lock	1	1
20.10.021.120	M134	Parafuso	1	1
20.10.048.005	M135	Freio exterior	1	1
20.10.011.099	M136	Perno	1	1
20.10.023.009	M137	Anilha de mola	4	4
20.20.051.042	M138	Lubrificador	4	4
20.10.021.143	M139	Parafuso	1	1
20.10.023.016	M140	Anilha de chapa	1	1
20.70.001.029	M141	Terminal fêmea	2	2
20.20.051.041	M142	Lubrificador	1	1
10.20.300.035	M143	Guiador completo 60	1	-
10.20.300.080	M143	Conjunto guiador 75	-	1
10.20.300.038	M144	Roda livre completa 60	1	-
10.20.300.080	M144	Roda livre completa 75	-	1
20.10.011.090	M145	Fio eléctrico	1	1
10.20.300.032	M146	Cabo Acelerador Completo	1	1
10.20.300.037	M147	Manipulo Afinação Completo	1	1