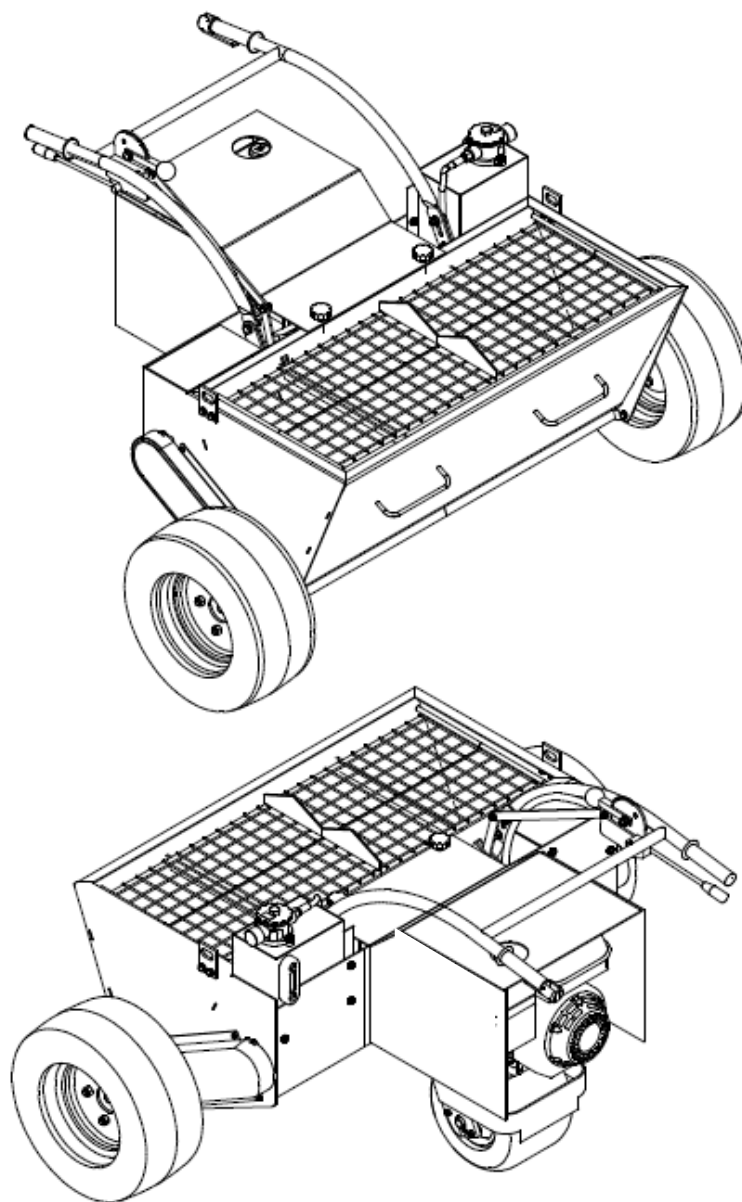


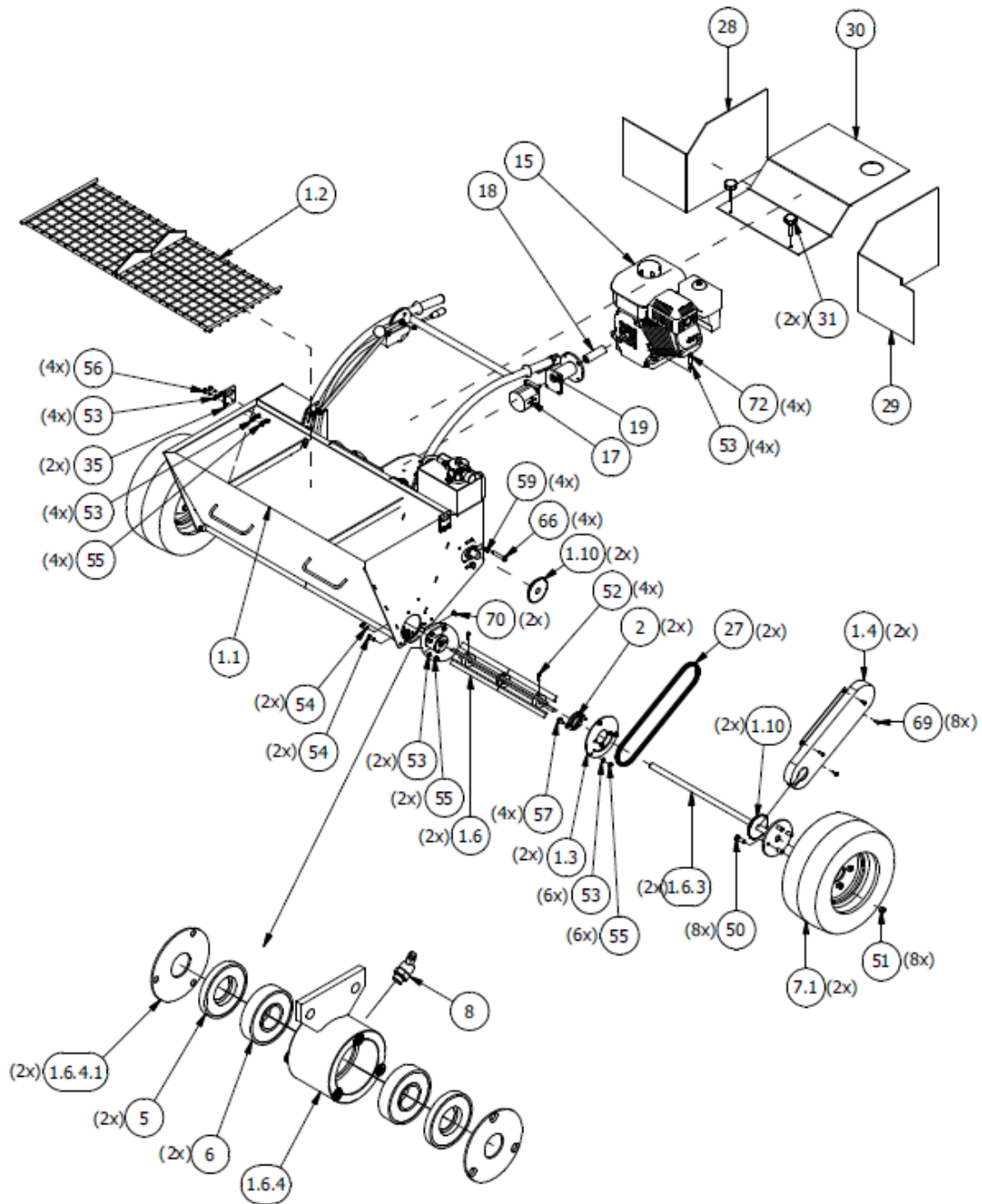
10. DESENHOS DETALHADOS DO EQUIPAMENTO

Espalhador de quartzo hidráulico



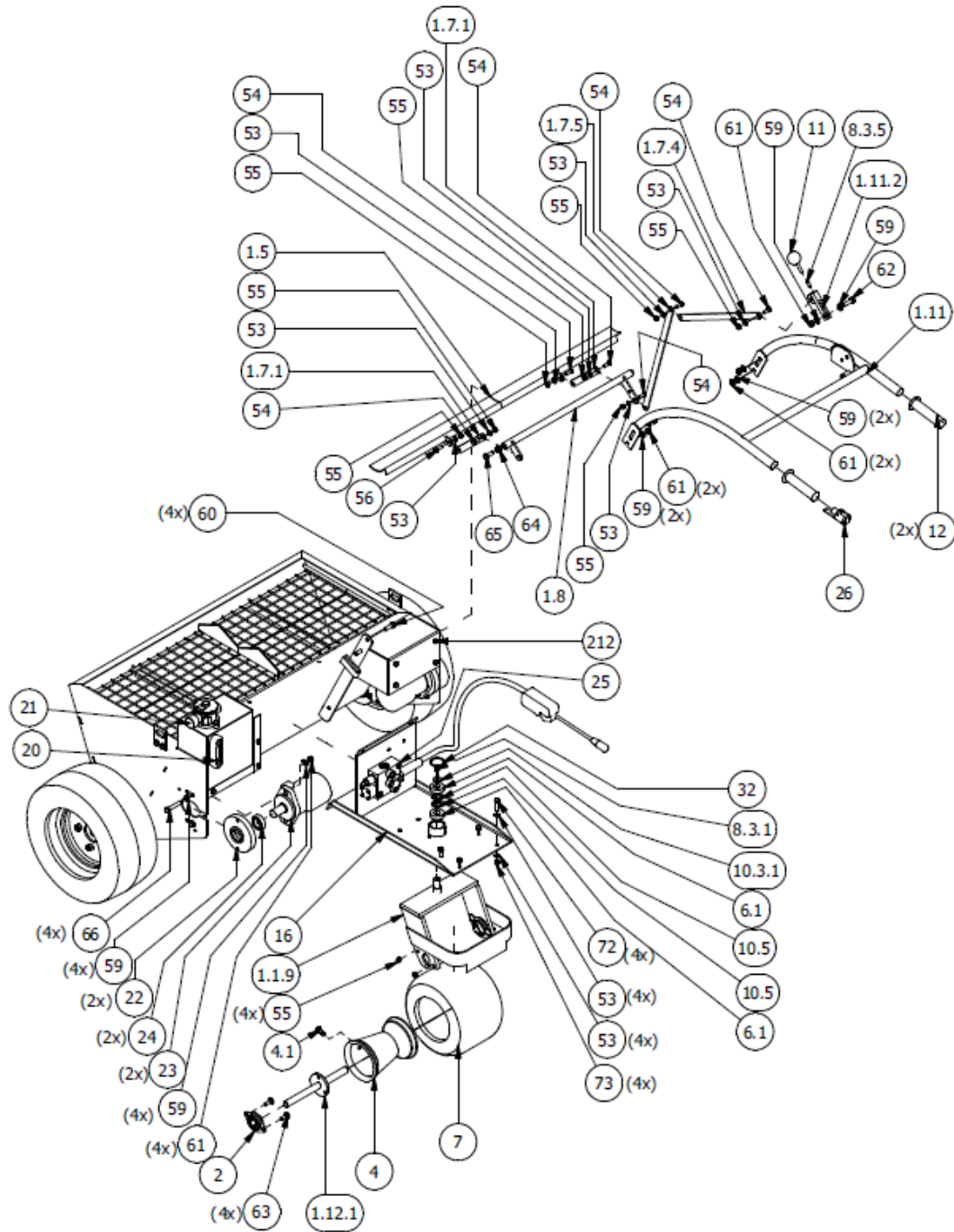


acessórios para indústrias, lda.
equipamentos para pavimentos industriais





acessórios para indústrias, lda.
equipamentos para pavimentos industriais





acessórios para indústrias, lda.
equipamentos para pavimentos industriais

11. TABELA DE ACESSÓRIOS DO EQUIPAMENTO

N.º Peça	Quantidade	Cód. Artigo	Designação
1. 1	1	1090100070	Caixa da máquina espalhar quartzo, hidráulica
1.1.9	1	1090100068	Suporte da roda traseira
1.1.9.1	1	1090100057	Suporte dos rolamentos
1.2	1	1090100021	Rede
1.3	2	1090100025	Flange
1.4	2	1090100056	Guarda corrente
1.5	1	1090100009	Meia cana das bielãs
1.6	2	1090100023	Misturador
1.6.2	2	1090100019	Casquilho pequeno do misturador
1.6.3	2	1090100026	Veio misturador
1.6.4	1	1090100018	Flange intermédia
1.6.4.1	2	1090100017	Tapa-pó para flange intermédia
1.7.1	2	1090100010	Biela
1.7.4	1	1090100013	Biela
1.7.5	1	1090100014	Biela
1.8	1	1090100008	Veio calibrado
1.10	4	2010300006	Carreto
1.11	1	1090100007	Braço
1.11.2	1	1090100005	Pega dos dentes
1.12.2	1	1090100003	Veio frontal
2	4	2010008012	Chumaceira
4	1	2010300001	Jante traseira
4.1	1	2010300002	Válvula para rodas
5	2	2010043020	Retentor
6	2	2010002031	Rolamento
7	1	2010300004	Pneu traseiro
7.1	2	2010100009	Roda
8	1	2020051041	Lubrificador
8.3.5	1	2010074011	Posicionador
11	1	2010032004	Punho (bola)
12	2	2010032003	Punho revest.
15	1	2010073029	Motor
16	1	1090100063	Base para apoio do motor
17	1	2010200095	Bomba hidráulica
18	1	1091001011	Luva de acoplamento do motor hidráulico



acessórios para indústrias, lda.
equipamentos para pavimentos industriais

N.º Peça	Quantidade	Cód. Artigo	Designação
19	1	1091001014	Luneta da bomba hidráulica
20	1	2010200076	Visor e termómetro do óleo
21	1	2010200052	Tampa e filtro depósito hidráulico
22	2	1091001012	Flange de adaptação p/ motor de tracção hidráulico
23	2	2010073049	Motor hidráulico
24	2	2010002055	Rolamento
25	1	2010049006	Distribuidor hidráulico por cabo
26	1	1070100073	Interruptor de segurança
27	2	2010300003	Corrente
32	1	2010048010	Freio interior
33	5	3010096023	Mangueira
34	1	2010009002	Torneira de passagem
35	2	1090100069	Pega-gruas
36	8	1090100073	Porca cónica com freio
37	1	1090100074	Depósito de óleo
38	0	2090001020	Mangueira
39	2	2010095001	Tê macho
40	2	2010200084	Flange da bomba hidráulica
	2	2010011065	Perno
	2	2010011090	Cabo
	1	2010011121	Agrafa fio
	2	2010019021	Abraçadeira
	1	2010021004	Parafuso
	4	2010021007	Parafuso
	4	2010021022	Parafuso
	6	2010021039	Parafuso
	3	2010021055	Parafuso
	2	2010021063	Parafuso
	6	2010021071	Parafuso
	1	2010021072	Parafuso
	8	2010021081	Parafuso
	6	2010021089	Parafuso
	2	2010021099	Parafuso
	4	2010021101	Parafuso
	3	2010021110	Parafuso
	4	2010021125	Parafuso
	11	2010021126	Parafuso



acessórios para indústrias, lda.
equipamentos para pavimentos industriais

N.º Peça	Quantidade	Cód. Artigo	Designação
	5	2010021147	Parafuso
	14	2010021152	Parafuso
	17	2010021204	Parafuso
	4	2010021220	Parafuso
	4	2010022004	Porca
	11	2010022009	Porca com freio
	9	2010022011	Porca com freio
	1	2010022015	Porca
	32	2010022019	Porca com freio
	13	2010023003	Anilha chapa
	44	2010023004	Anilha chapa
	12	2010023007	Anilha mola
	4	2010023008	Anilha chapa larga
	18	2010023013	Anilha chapa
	1	2010023017	Anilha recartilhada
	2	2010023022	Anilha chapa
	8	2010023027	Anilha chapa larga
	11	2010023035	Anilha hidráulica
	7	2010023038	Anilha mola c
	4	2010023039	Anilha hidráulica c/ vedante
	16	2010077001	Manguito
	1	2010086004	Racord latão
	5	2010094001	Fêmea T
	7	2010094002	Fêmea 90º T
	3	2010094003	Fêmea 90º
	4	2010094004	Ponteira banjo
	1	2010200080	Casquilho BSP mm
	2	2010200081	Casquilho BSP mm
	2	2010200089	Casquilho mm BSP
	3	2010200094	Casquilho redução mm BSP
	2	2010300007	Pega
	1	2020051045	Pulsador aberto
	2	2070001029	Terminal fêmea
	1	2090001081	Canhão latão fêmea

