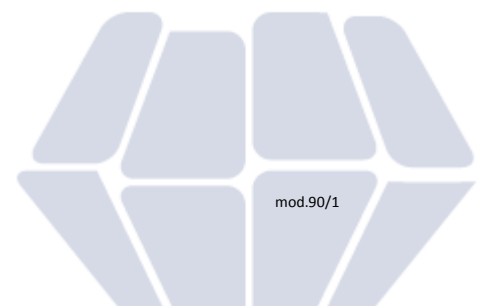
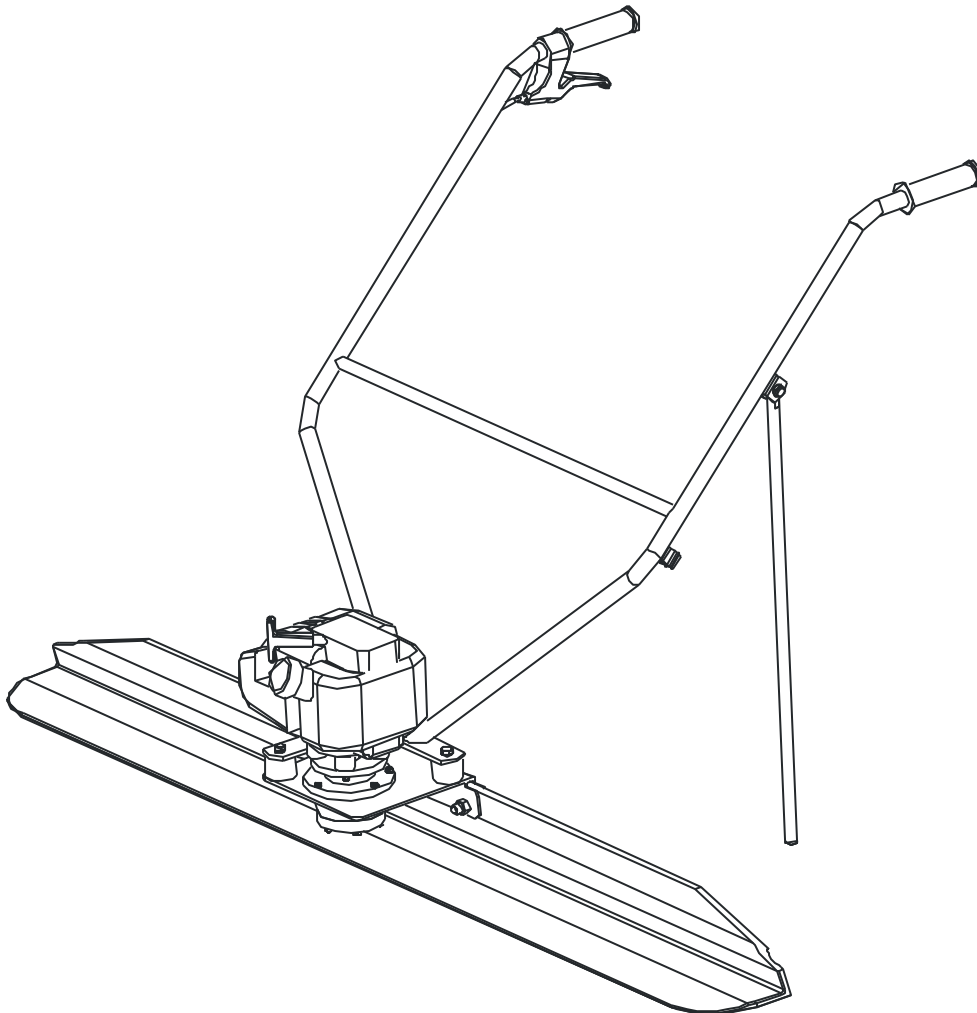
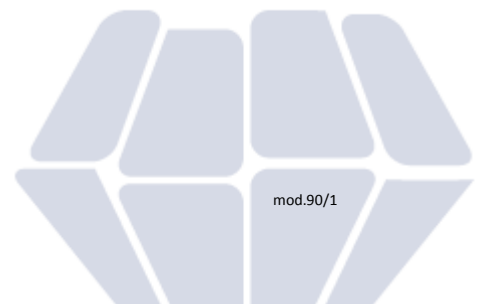
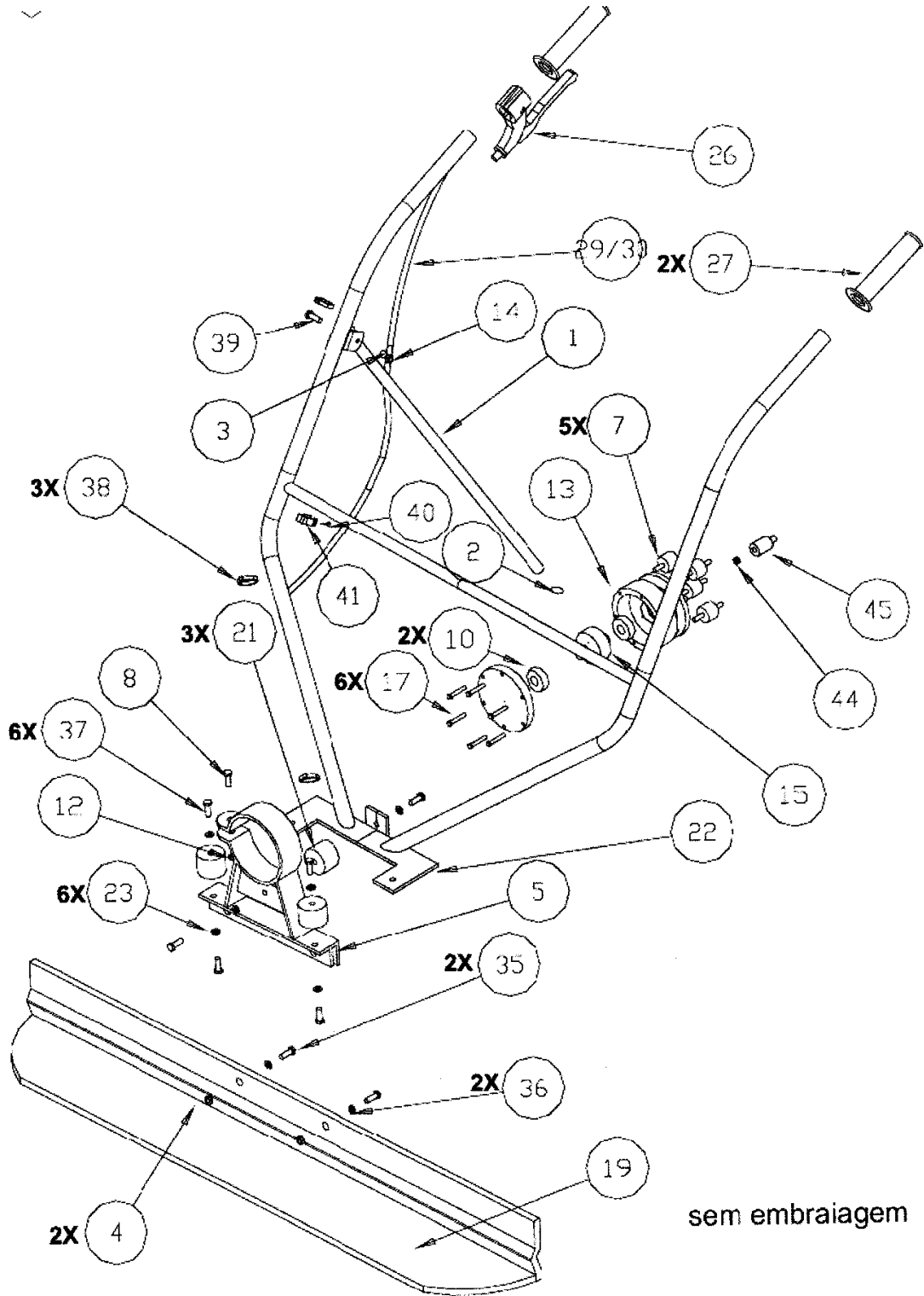
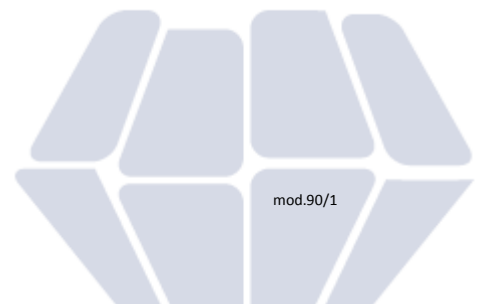
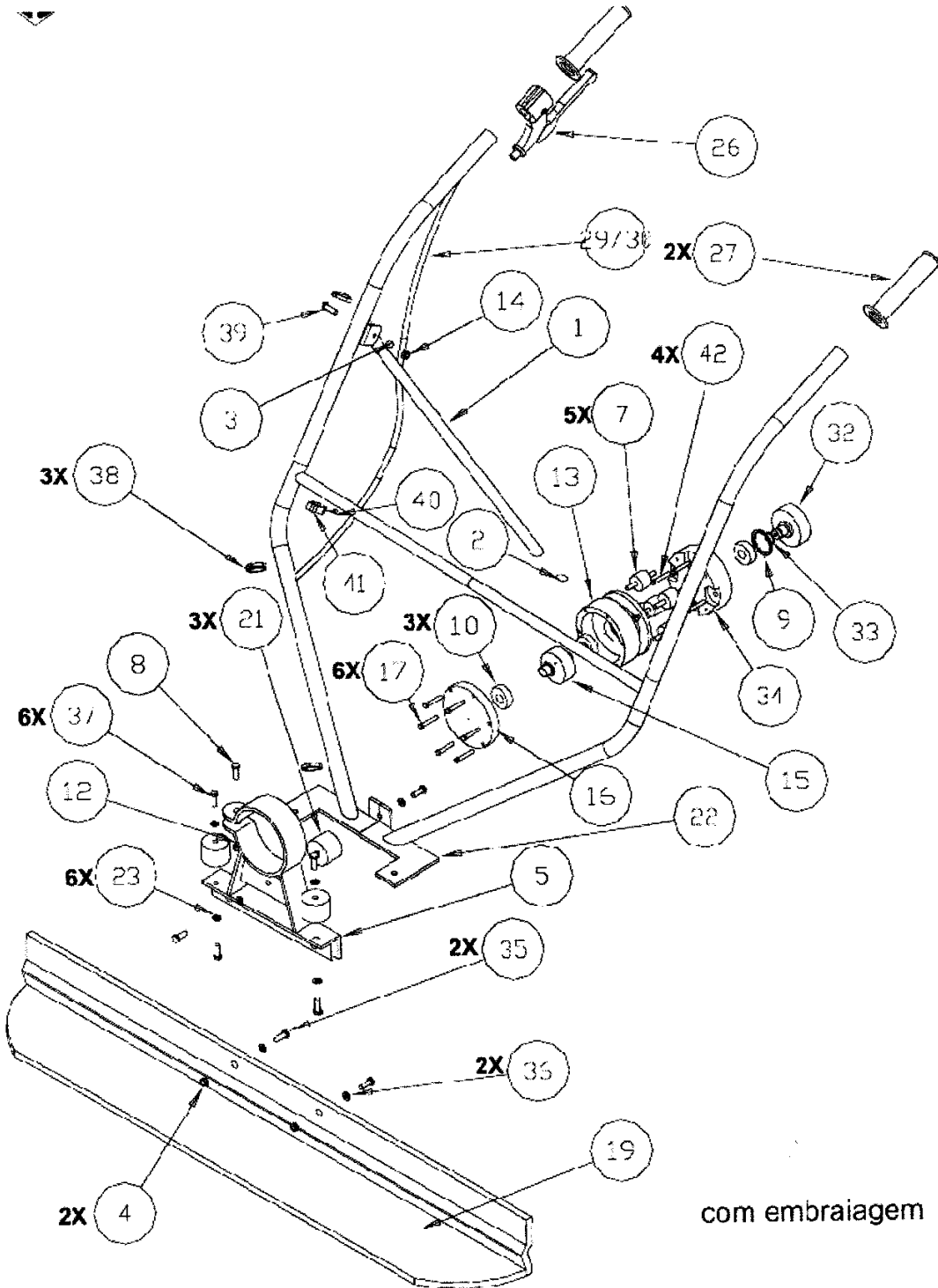


10. DESENHOS DETALHADOS DO EQUIPAMENTO

RÉGUA VIBRADORA 2B Tipo L







11. TABELA DE ACESSÓRIOS DO EQUIPAMENTO

Código Opcional	Quant.	Código Artigo	Designação
R2BL01	1	1020082003	Descanso para régua
R2BL02	1	2010001005	Topo para descanso
R2BL03	2	2010023013	Anilha
R2BL04	2	2010022001	Porca
R2BL05	1	1020082002	Suporte do vibrador
R2BL07	5	2010030011	Apoio
R2BL08	1	2010021024	Parafuso
R2BL09	1	2010001002	Freio interior
R2BL10*	2 ou 3	2010002003	Rolamento
R2BL12	1	2010022011	Porca
R2BL13	1	1020009010	Corpo do vibrador
R2BL14	1	2010022009	Porca
R2BL15	1	1020082009	Veio excêntrico
R2BL16	1	1020009011	Tampa do vibrador
R2BL17	6	2010021065	Parafuso
R2BL19	1	1020035004	Perfil alumínio rectangular MGSi 2M
R2BL19A	1	1020035005	Perfil alumínio rectangular MGSi 2,5M
R2BL21	3	2010030012	Apoio
R2BL22	1	1020082001	Braço
R2BL23	6	2020023002	Anilha
R2BL26	1	2010001006	Manete
R2BL27	2	2010001007	Punho
R2BL29	1	2010024004	Espiral
R2BL30	1	2010001008	Cabo de aço
R2BL32	1	1080000006	Poli da embraiagem para motor Robin EH035
R2BL32A	1	1080000007	Poli de Embraiagem p/ Mt Robin EH025
R2BL33	1	2010048007	Freio exterior
R2BL34	1	1080000008	Corpo da Embraiagem p/ MT EH025
R2BL34A	1	1080000009	Corpo da embraiagem para motor Robin EH035
R2BL35	2	2010021133	Parafuso
R2BL36	2	2010023001	Anilha
R2BL37	6	2010021008	Parafuso
R2BL38	3	2010019001	Abraçadeira
R2BL39	1	2010021017	Parafuso
R2BL40	1	2010021143	Parafuso
R2BL41	1	2010019012	Abraçadeira
R2BL42	4	2010021119	Parafuso
R2BL44	1	2010022014	Porca
R2BL45	1	1020009014	Extensão da cambota
	1	2010026006	Serra-cabos
	1	1020082006	Vibrador completo

* R2BL10 – 2 Rolamentos no modelo sem embraiagem e 3 Rolamentos no modelo com embraiagem