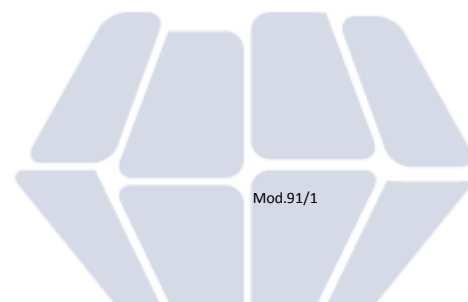
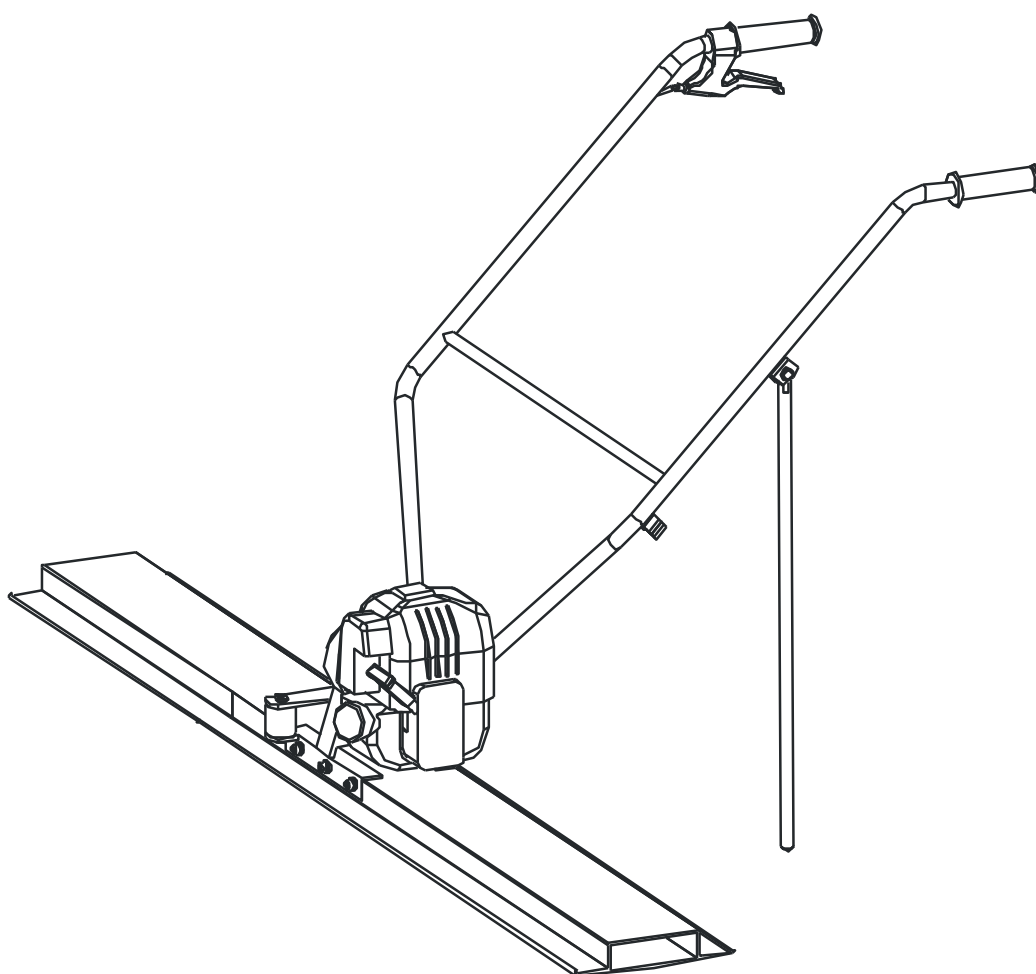
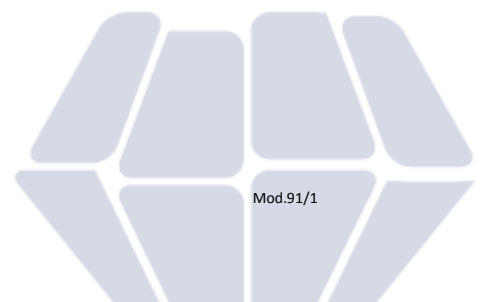
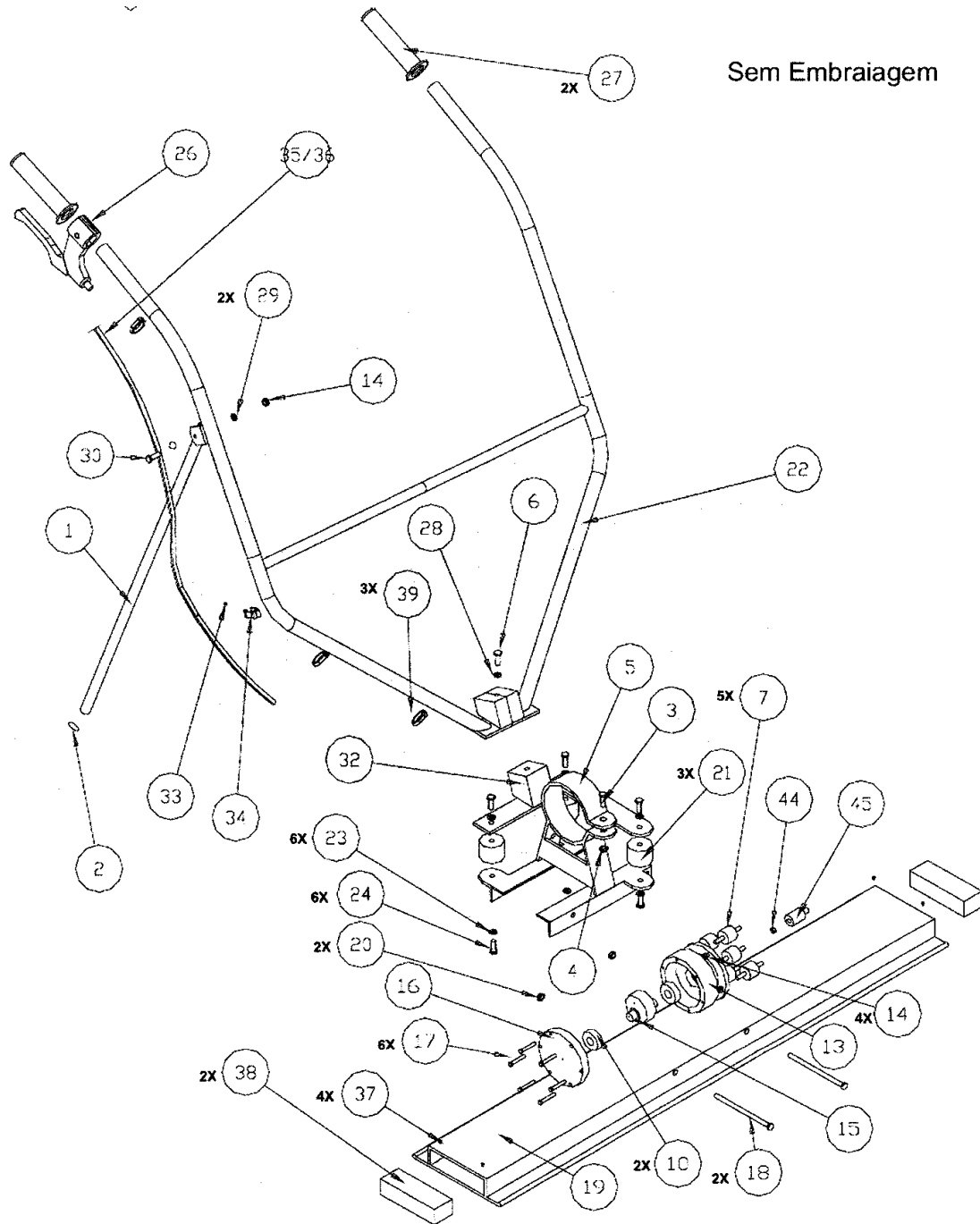


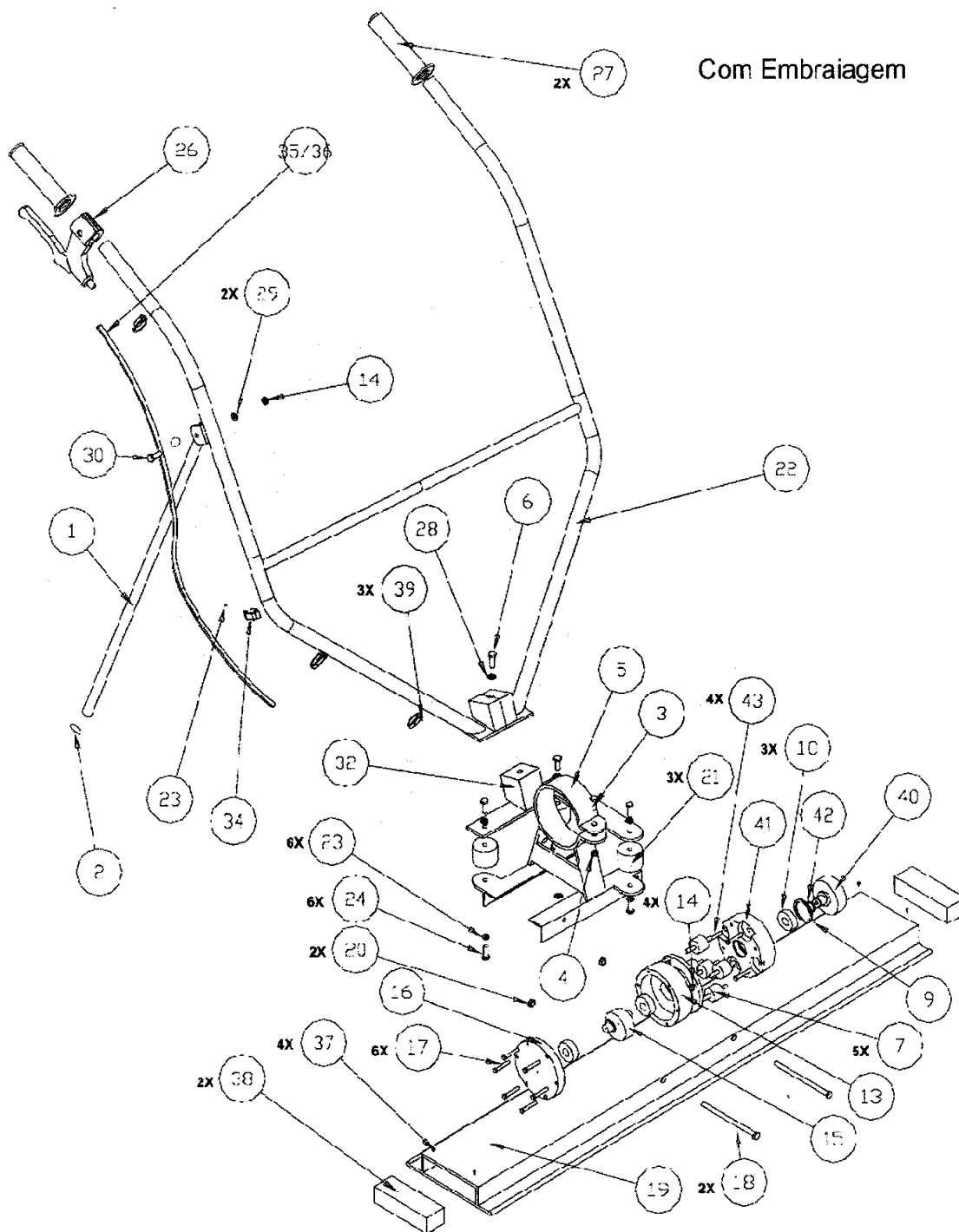
## 10. DESENHOS DETALHADOS DO EQUIPAMENTO

# RÉGUA VIBRADORA 2B Perfil R



Sem Embragem





## 11. TABELA DE ACESSÓRIOS DO EQUIPAMENTO

Nº da Peça	Quant	Código de Artigo	Designação
R2BR01	1	1020082003	Descanso da régua vibradora
R2BR02	1	2010001005	Topo para descanso
R2BR03	1	2010021130	Parafuso
R2BR04	1	2010022011	Porca
R2BR05	1	1020082004	Suporte do vibrador
R2BR06	1	2010021053	Parafuso
R2BR07	5	2010030011	Apoio
R2BR09	1	2010001002	Freio interior
R2BR10*	2 ou 3	2010002003	Rolamento
R2BR13	1	1020009010	Corpo do vibrador
R2BR14	4	2010022009	Porca
R2BR15	1	1020009009	Veio excêntrico
R2BR16	1	1020009011	Tampa do vibrador
R2BR17	6	2010021065	Parafuso
R2BR18	2	2010021001	Parafuso
R2BR18A	2	2010021149	Parafuso
R2BR19	1	1020035001	Perfil alumínio rectangular MGS 2M
R2BR19A	1	1020035002	Perfil alumínio rectangular MGS 2,5M
R2BR21	3	2010030012	Apoio
R2BR22	1	1020082012	Braço
R2BR23	6	2010023002	Anilha
R2BR24	6	2010021008	Parafuso
R2BR26	1	2010001006	Manete
R2BR27	2	2010001007	Punho
R2BR28	1	2010023007	Anilha
R2BR29	2	2010023013	Anilha
R2BR30	1	2010021017	Parafuso
R2BR32	1	1020082010	Esquadro do braço
R2BR33	1	2010021039	Parafuso
R2BR34	1	2010019012	Abraçadeira
R2BR35	1	2010024004	Espiral
R2BR36	1	2010070002	Cabo de aço para acelerador
R2BR37	4	2010021092	Parafuso
R2BR38	2	2010001013	Topo de madeira
R2BR39	3	2010019001	Abraçadeira
R2BR40	1	1080000007	Polia da embraiagem EH025
R2BR40A	1	1080000006	Polia da embraiagem EH035
R2BR41	1	1080000008	Corpo da embraiagem EH025
R2BR41A	1	1080000009	Corpo da embraiagem EH035
R2BR42	1	2010048007	Freio exterior
R2BR43	4	2010021119	Parafuso



acessórios para indústrias, lda.  
equipamentos para pavimentos industriais

17

Nº da Peça	Quant	Código de Artigo	Designação
R2BR44	1	2010022014	Porca
R2BR45	1	1020009014	Extensão da cambota
R2BR46	2	2010023003	Anilha
R2BR47	1	2010026006	Serra Cabos
	1	1020082006	Vibrador Completo
	1	1080000003	Embraiagem p/ Motor EH025
	1	1080000002	Embraiagem p/ Motor EH035

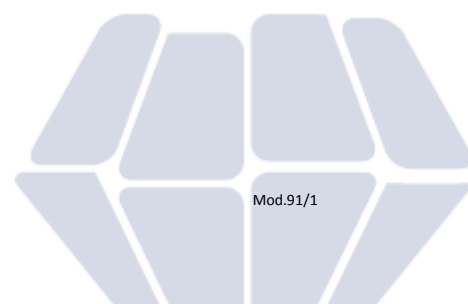
\* R2BR10 - 2 Rolamentos, no modelo sem embraiagem, 3 Rolamentos, no modelo com embraiagem

morada:  
Rua do Ameiro, n.º73 Ilha  
3105-121 Pombal - Portugal

site:  
[www.mgsi.pt](http://www.mgsi.pt)

telefones:  
+351 236 950 568  
+351 236 950 768  
+351 236 950 983

fax:  
+351 236 950 568



Mod.91/1