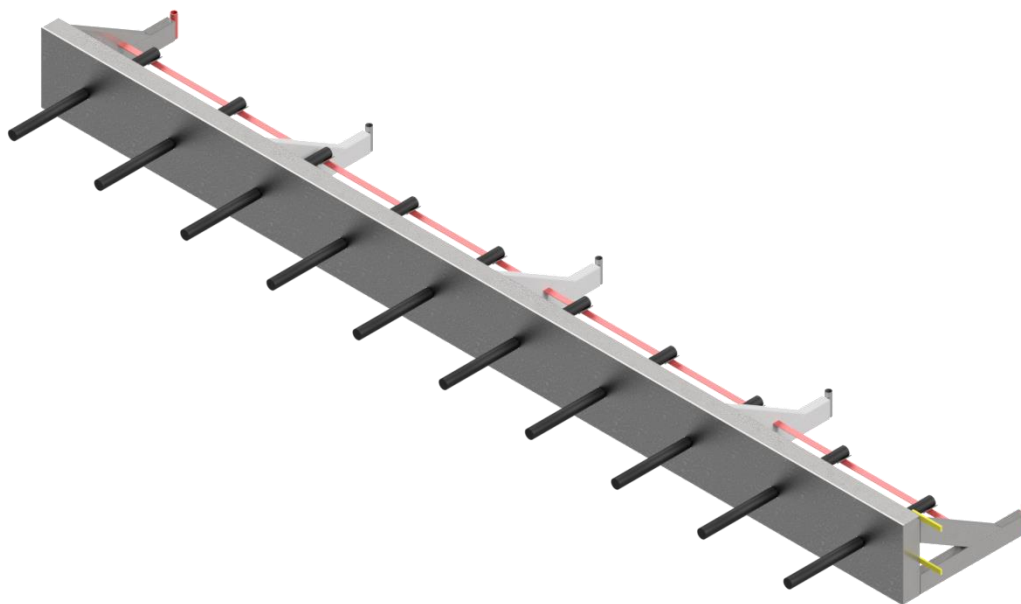
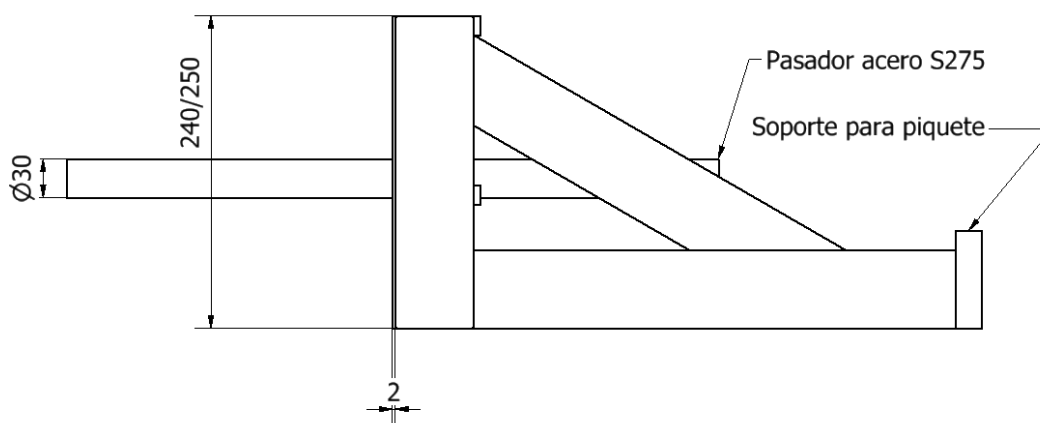


07/10/2020

# ENCOFRADO METALICO MGSI®



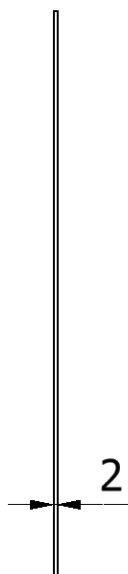
*Detalle*



## ENCOFRADO REUTILIZABLE

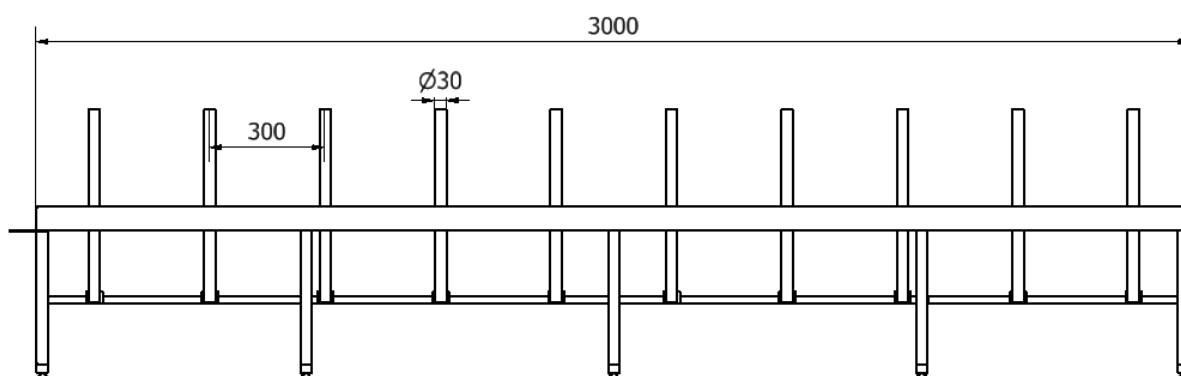
- Sistema de encofrado reutilizable para losas de hormigón con perfil de acero galvanizado 2mm con agujeros para pasadores;
- La altura del encofrado debe reducirse de 10 a 20 mm dependiendo de la diferencia del nivel de la zahorra existente.

## Detalle perfil de encofrado



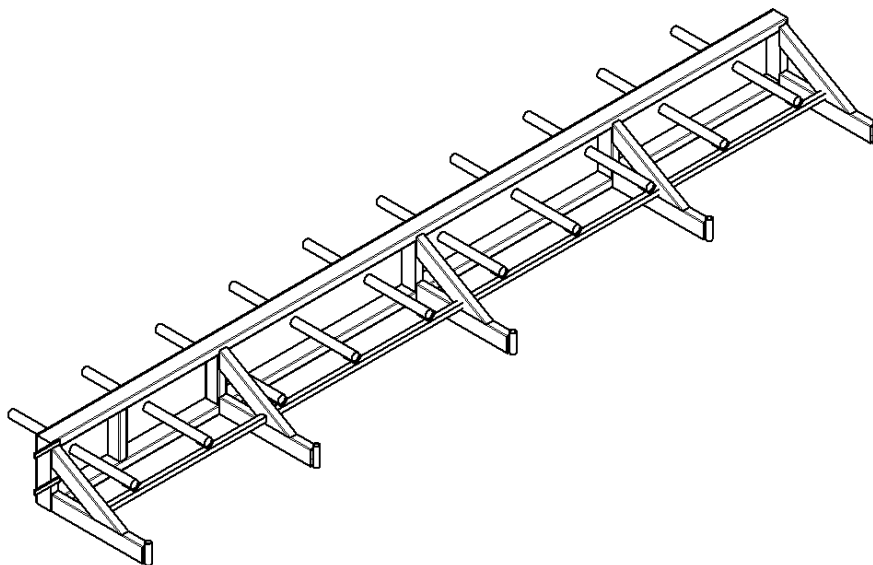
Acero galvanizado 2mm  
XD51D Z180 - EN  
10346:2015  
y EN 10143:2006

## Dimensiones\*



\*Fabricamos con la longitud que más convenga al cliente.

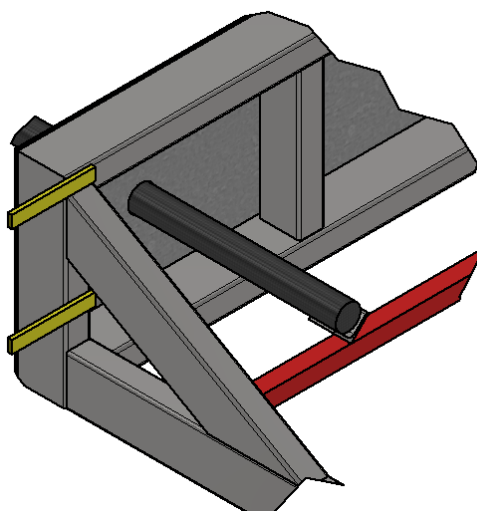
07/10/2020



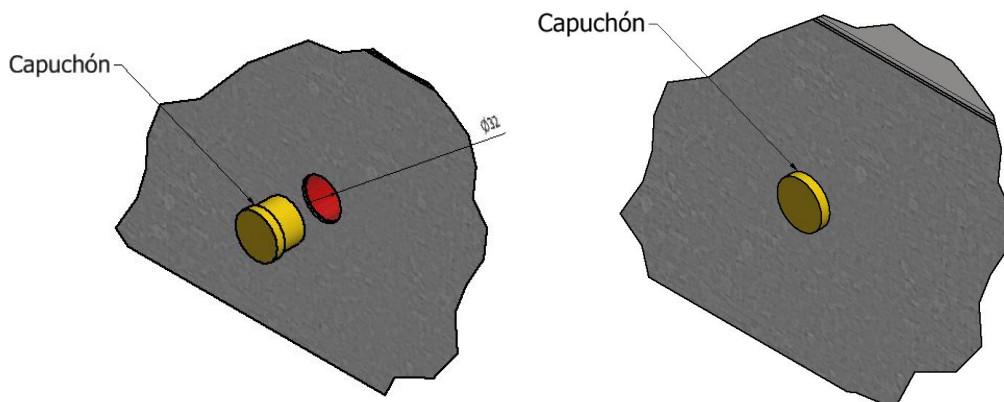
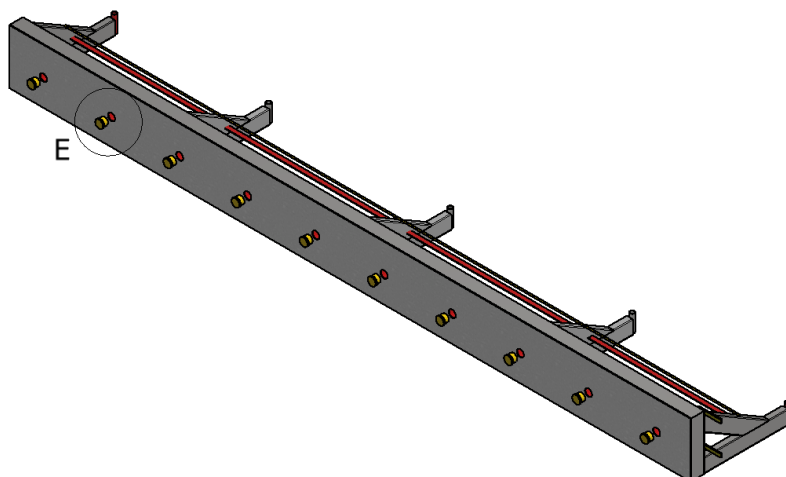
---

*Soporte y guía para los pasadores*

---



## Capuchón para agujeros



El sistema de soporte de pasadores fue diseñado para que sea posible quitar los pasadores antes de quitar el encofrado si es necesario.

Las dimensiones del producto final pueden variar en + -2% en comparación con la ficha técnica.