



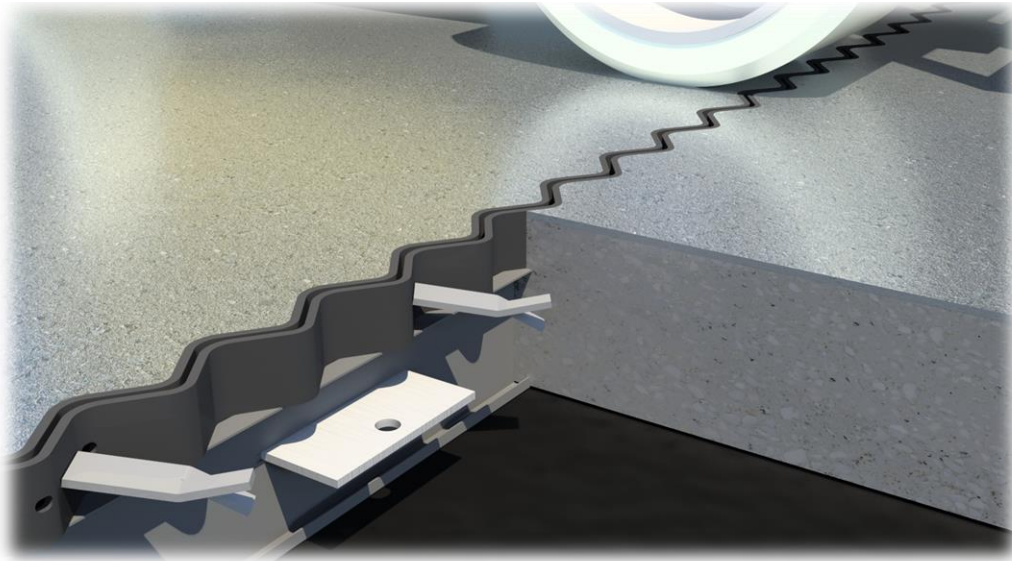
**FICHE TECHNIQUE
JOINT M- MGSI®**



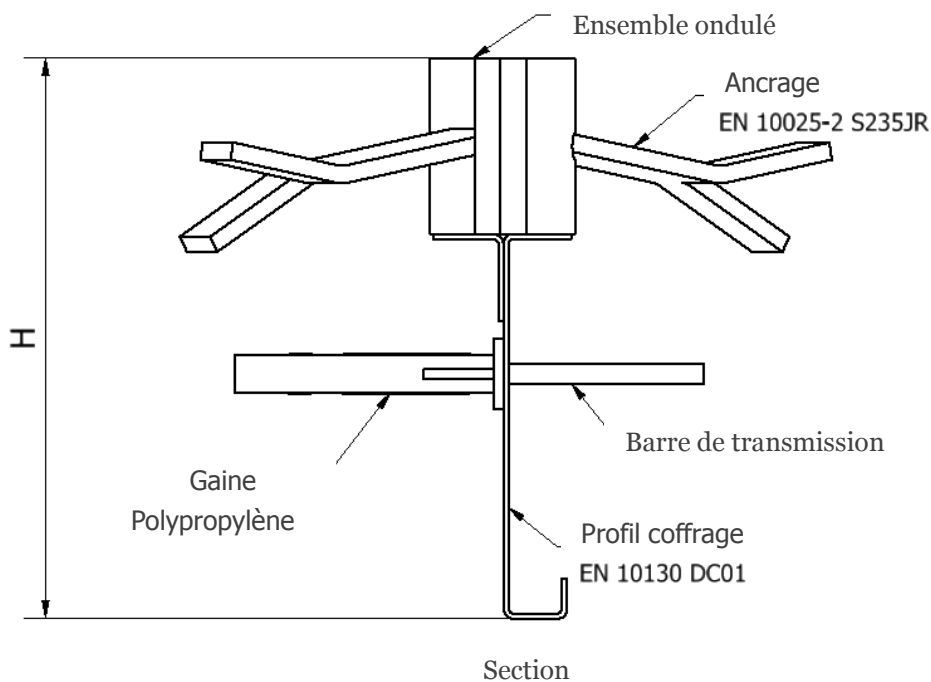
Management
System
ISO 9001:2015

www.tuv.com
ID 9108625648

JOINT M MGSI®



Détail du joint

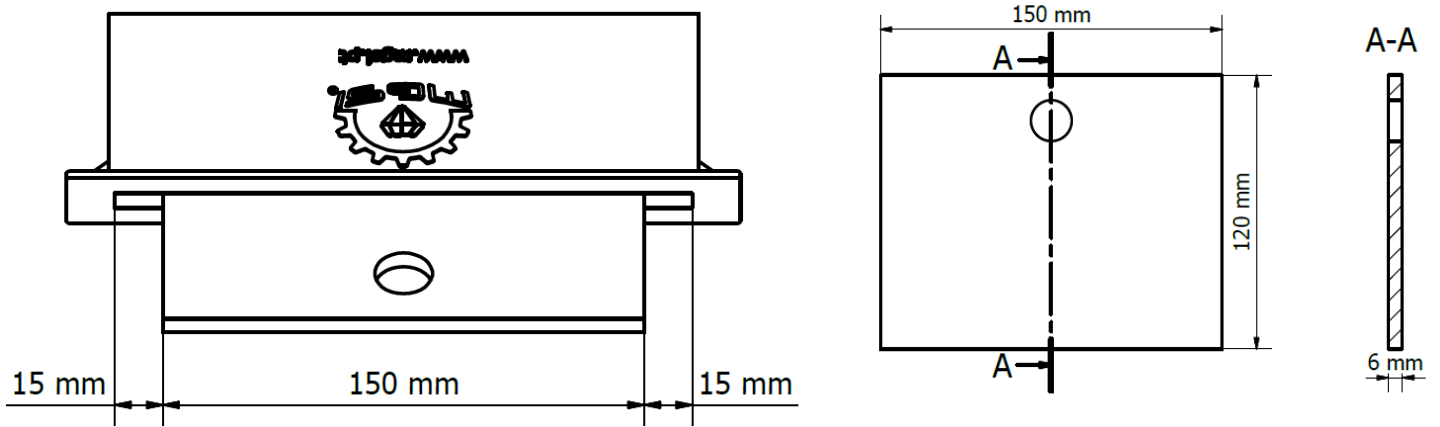


JOINT DE CONSTRUCTION

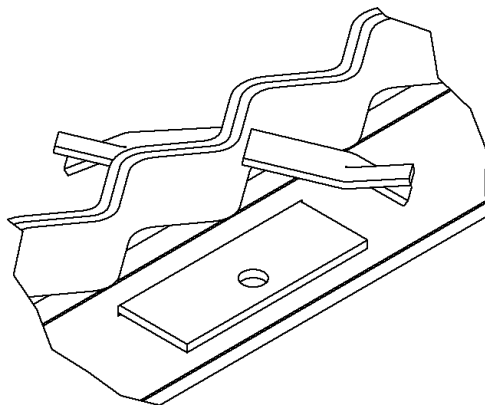
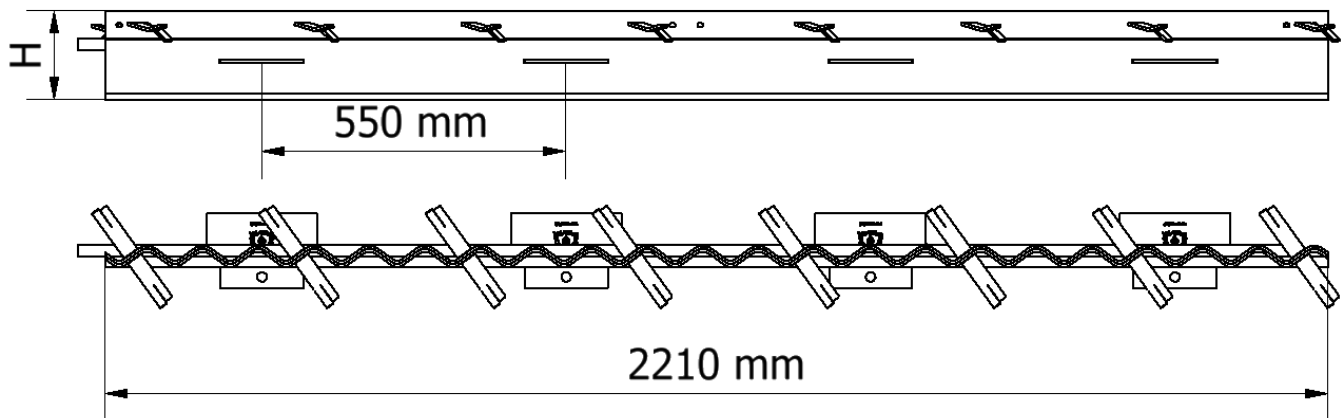
SYSTEME DE JOINT DE CONSTRUCTION/EXPANSION COMPLET AVEC DISPOSITIFS DE
TRANSFERT DE CHARGE.

JOINT SANS IMPACTS, SANS VIBRATIONS

Détail - Transfert de charge



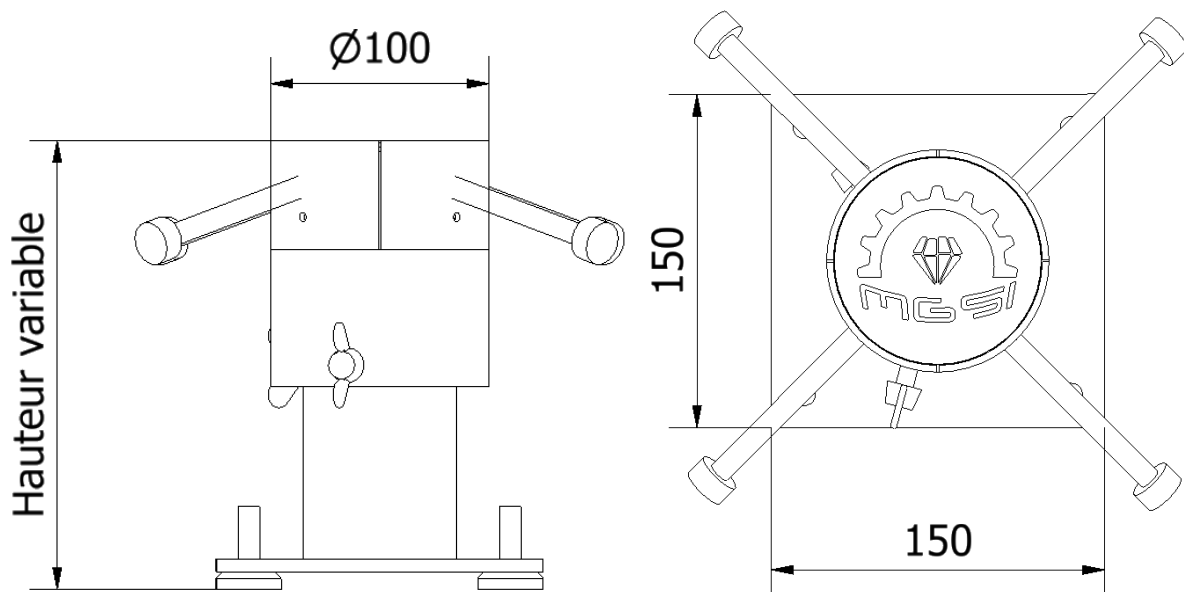
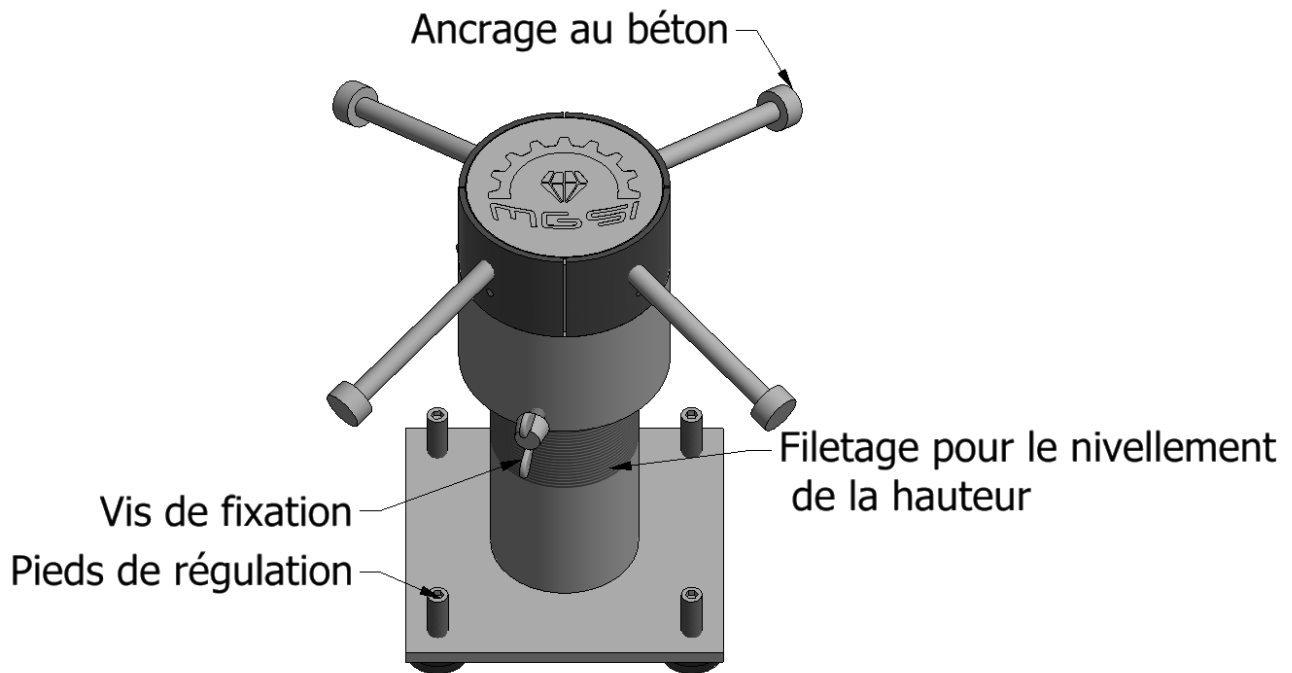
Dimensions des joints



Vue

Possibilité de profil
supérieur en acier
inoxydable ou
galvanisé

Intersections pour joint M-MGSI[®]



Caractéristiques du joint

Élément	Matériel
Barres ondulée	EN 10277-2 S235JR
Ancrage	EN 10025-2 S235JR
Profil coffrage	EN 10130 DC01
Barre de Transmission	EN10025-2 S275JR
Gaine	Polypropylène

DIMENSIONS DU JOINT			
Hauteur du joint	Dalle	Goujon de transfert	Longueur
(mm)	(mm)	(mm)	(mm)
130	130 < h ≤ 150	150 x 120 x 6	2210 + 50 (Décalage)
150	150 < h ≤ 160		
160	160 < h ≤ 180		
180	180 < h ≤ 200		
200	200 < h ≤ 230		
230	230 < h ≤ 250		
250	250 < h ≤ 280		
280	280 < h ≤ 300		
300	300 < h ≤ 330		

S275 JR	Capacité des barres de transmission en Etat Limite Ultime (ELU) kN				
F _{ck}	Ouverture du joint (mm)				
	5	10	15	20	30
C25/30	58,2	46,0	37,2	30,8	22,5
C32/40	63,8	49,1	39,0	31,8	22,9
C40/50	69,0	51,8	40,4	32,7	23,2

Résistance en Etat Limite Ultime du Joint (kN/m)

S=550mm		Ouverture du joint (mm)				
		5	10	15	20	30
H _{Dalle}	F _{ck} Béton					
150	25,00	31,1	30,5	30,0	29,5	28,5
	32,00	35,1	34,6	34,0	33,4	32,3
	40,00	39,3	38,6	38,0	37,4	36,1
175	25,00	39,7	39,1	38,5	37,9	36,8
	32,00	44,9	44,3	43,6	42,9	41,6
	40,00	50,2	49,5	48,7	48,0	42,3
200	25,00	49,4	48,7	48,0	47,3	40,9
	32,00	55,8	55,1	54,3	53,5	41,7
	40,00	62,4	61,6	60,7	59,4	42,3
250	25,00	71,6	70,8	67,6	56,0	40,9
	32,00	81,0	80,1	70,8	57,9	41,7
	40,00	90,6	89,5	73,5	59,4	42,3
300	25,00	69,8	69,4	67,6	56,0	40,9
	32,00	78,9	78,5	70,8	57,9	41,7
	40,00	88,2	87,8	73,5	59,4	42,3

*Calculs théorique en accord avec TR34 4^a Édition et EN1992-1-1 considérant le barre de transmission à hauteur moyenne de la dalle. L'utilisation de fibres métalliques pour la composition du béton ne doit pas être prise en compte pour le calcul de la résistance des mécanismes de charges du joint. Pour des situations non indiquées, contacter MGSI®.

Les dimensions du produit final peuvent varier de + -2% par rapport au dossier technique.