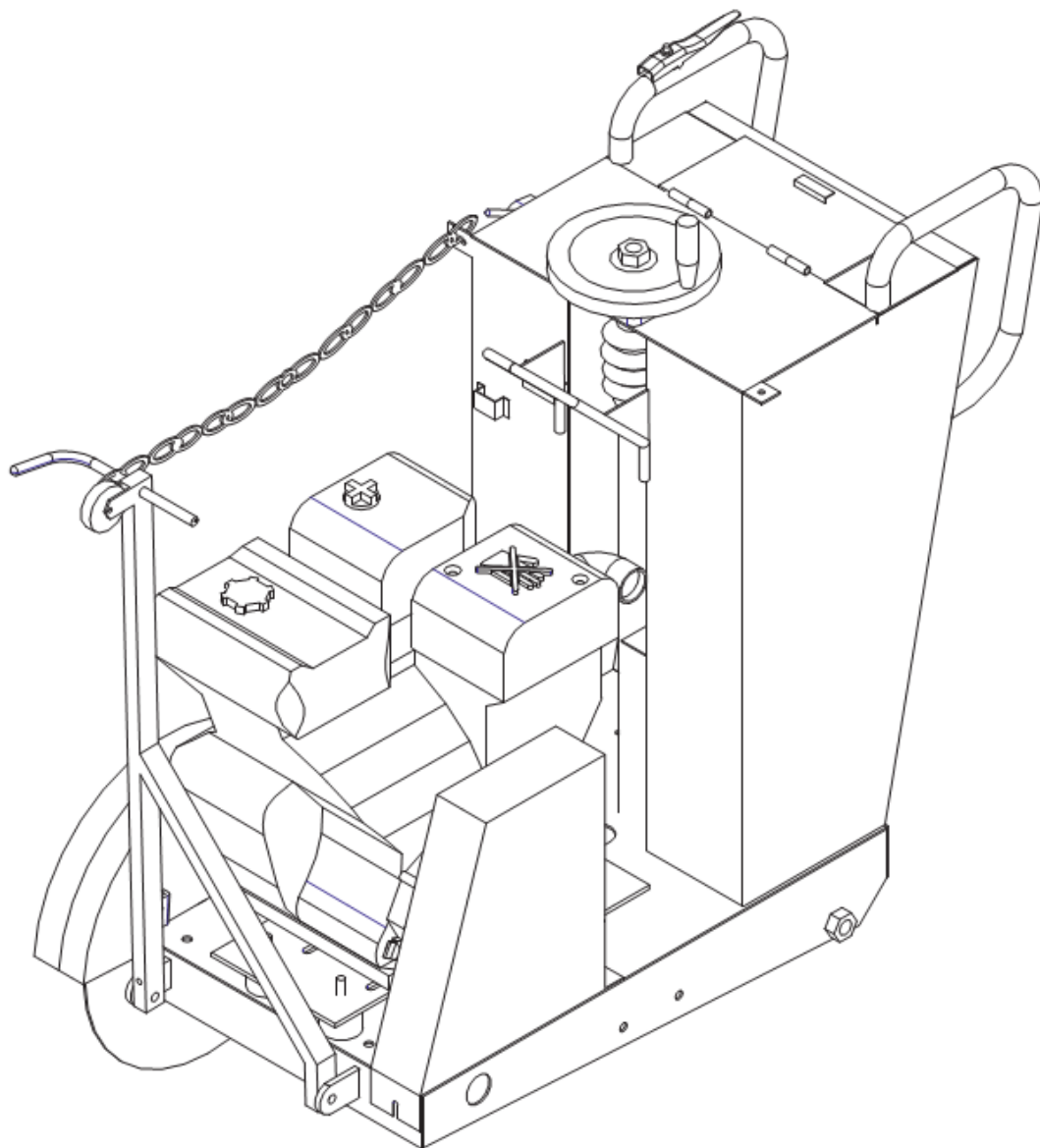




acessórios para indústrias, lda.
equipamentos para pavimentos industriais

17

10. DESENHOS DETALHADOS DO EQUIPAMENTO

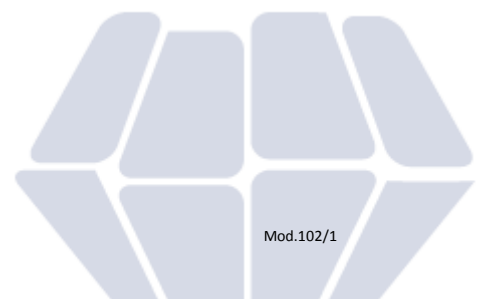


morada:
Rua do Arneiro, n.º73 Ilha
3105-121 Pombal - Portugal

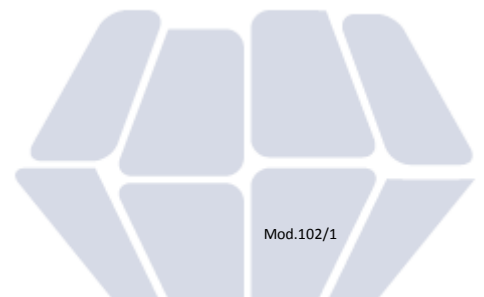
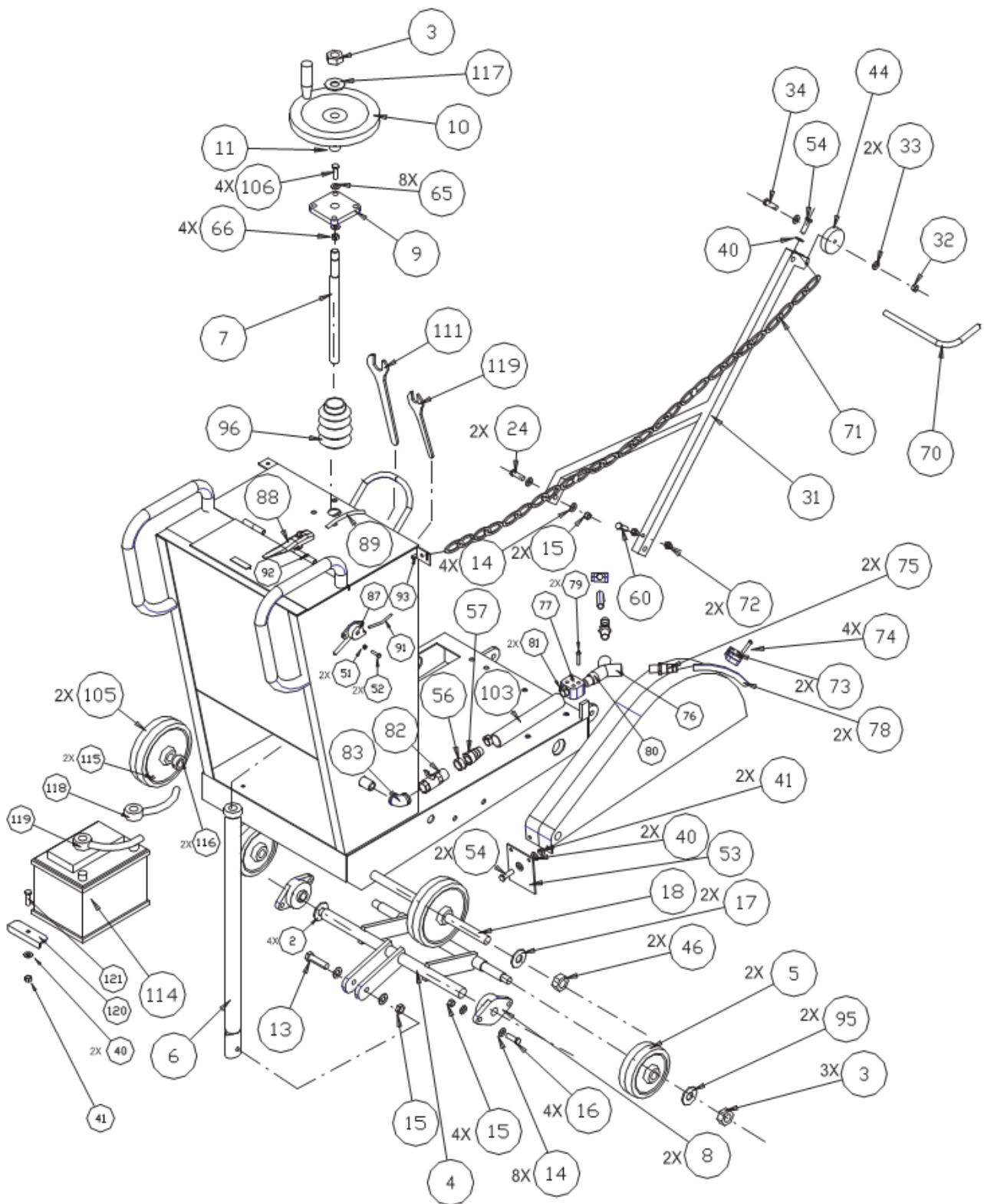
site:
www.mgsi.pt

telefones:
+351 236 950 568
+351 236 950 768
+351 236 950 983

fax:
+351 236 950 568

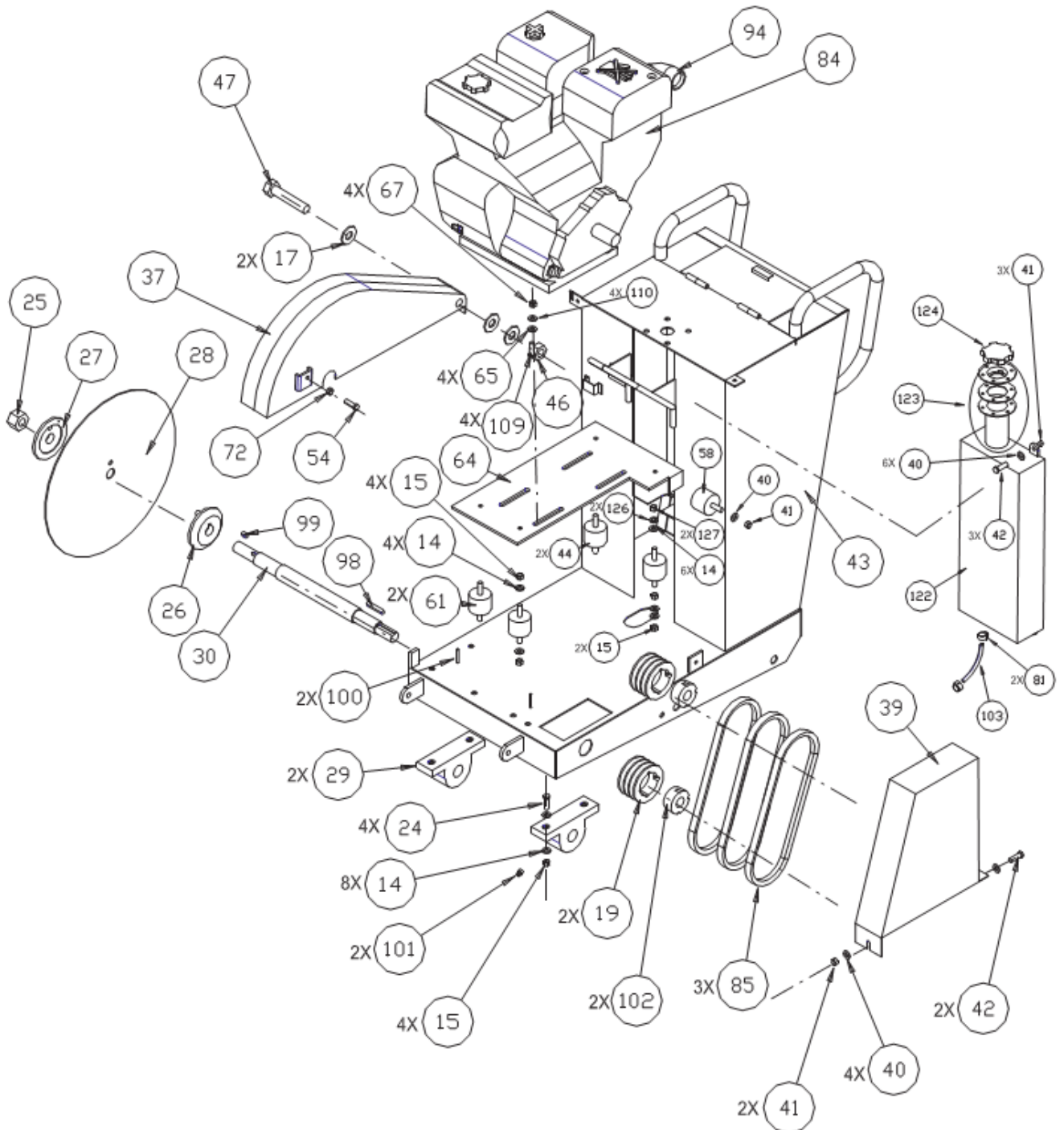


Mod.102/1





acessórios para indústrias, lda.
equipamentos para pavimentos industriais

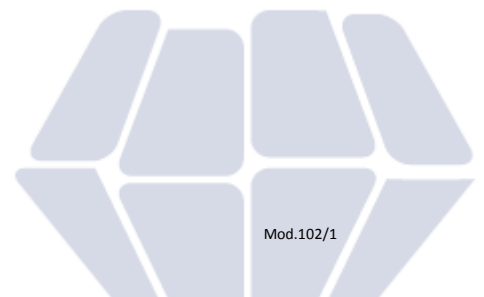


morada:
Rua do Azeiteiro, n.º73 Ilha
3105-121 Pombal - Portugal

site:
www.mgsi.pt

telefones:
+351 236 950 568
+351 236 950 768
+351 236 950 983

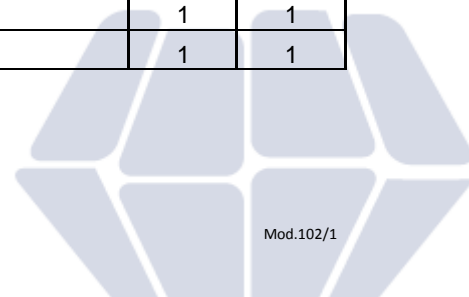
fax:
+351 236 950 568



11. TABELA DE ACESSÓRIOS DO EQUIPAMENTO

| Código Artigo | Nº Peça | Designação | Quantidade | |
|---------------|---------|---|------------|-------|
| | | | CH450 | CH500 |
| 2010023036 | S002 | Anilha | 9 | 9 |
| 2010022003 | S003 | Porca | 2 | 2 |
| 1020070038 | S004 | Trem de elevação CH500 | - | 1 |
| 1020070039 | S004A | Trem de elevação CH450 | 1 | - |
| 1020070071 | S005 | Roda pequena | 2 | 2 |
| 1020070010 | S006 | Tube do sem-fim | 1 | 1 |
| 1020070035 | S007 | Sem-fim | 1 | 1 |
| 2010008003 | S008 | Chumaceira | 2 | 2 |
| 2010008006 | S009 | Chumaceira | 1 | 1 |
| 1020070070 | S010 | Volante 200 | 1 | - |
| 2010071003 | S010 | Volante 250 | - | 1 |
| 1020070057 | S011 | Casquilho | 1 | 1 |
| 2010021180 | S013 | Parafuso | 1 | 1 |
| | S014 | Anilha - <i>consoante o modelo do motor</i> | 30 | 30 |
| | S015 | Porca - <i>consoante o modelo do motor</i> | 17 | 17 |
| 2010021133 | S016 | Parafuso | 4 | 4 |
| 2010023022 | S017 | Anilha | 5 | 5 |
| 1020070036 | S018 | Veio traseiro CH500 | - | 1 |
| 1020070055 | S018A | Veio traseiro CH450 | 1 | - |
| | S019 | Polia - <i>consoante o modelo do motor</i> | 2 | 2 |
| 2010021002 | S024 | Parafuso | 6 | 6 |
| 1020070026 | S025 | Porca | 1 | 1 |
| 1020070003 | S026 | Flange fixa | 1 | 1 |
| 1020070033 | S027 | Flange amovível | 1 | 1 |
| 2010008004 | S029 | Chumaceira | 2 | 2 |
| 1020070034 | S030 | Veio principal CH 450 | 1 | - |
| 1020070056 | S030A | Veio principal CH 500 | - | 1 |
| 1020070040 | S031 | Braço-guia | 1 | 1 |
| 2010022009 | S032 | Porca | 1 | 1 |
| 2010023013 | S033 | Anilha | 2 | 2 |
| 2010021017 | S034 | Parafuso | 1 | 1 |
| | S037 | Guarda-disco - <i>consoante o modelo da máquina</i> | 1 | 1 |
| 1020070058 | S039A | Guarda-correias | 1 | 1 |
| 2010023004 | S040 | Anilha | 18 | 18 |
| 2010022005 | S041 | Porca | 6 | 6 |
| 2010021005 | S042 | Parafuso | 5 | 5 |
| 1020070045 | S043B | Chassis CH450 | 1 | - |
| 1020070014 | S043A | Chassis CH500 | - | 1 |
| 1020070027 | S044 | Roda-guia | 1 | 1 |

| Código Artigo | Nº Peça | Designação | Quantidade | |
|---------------|---------|--|------------|--------|
| | | | CH450 | CH500 |
| 2010022018 | S046 | Porca | 3 | 3 |
| 2010021016 | S047 | Parafuso | 1 | 1 |
| 2020051020 | S051 | Porca | 4 | 4 |
| 2010021052 | S052 | Parafuso | 2 | 2 |
| 1020070044 | S053 | Pala de borracha | 1 | 1 |
| 2010021008 | S054 | Parafuso | 4 | 4 |
| 2010086001 | S056 | Racord fêmea | 1 | 1 |
| 2010086003 | S057 | Racord macho | 1 | 1 |
| 2010030005 | S058 | Apoio | 1 | 1 |
| 2010021004 | S060 | Parafuso | 1 | 1 |
| | S061 | Apoio - <i>consoante o modelo do motor</i> | 2 | 2 |
| | S063 | Apoio - <i>consoante o modelo do motor</i> | 2 | 2 |
| 1020070032 | S064B | Base para suporte do motor CH500 | - | 1 |
| 1020070019 | S064A | Base para suporte do motor CH450 | 1 | - |
| 2010023003 | S065 | Anilha | 12 | 12 |
| 2010022011 | S066 | Porca | 10 | 10 |
| 2010022015 | S067 | Porca | 8 | 8 |
| 1020070054 | S070 | Ferro indicador | 1 | 1 |
| 2090001012 | S071 | Corrente de ferro | 2Mt | 2Mt |
| 2010022004 | S072 | Porca | 3 | 3 |
| 2010019005 | S073 | Abraçadeira | 2 | 2 |
| 2010021081 | S074 | Parafuso | 4 | 4 |
| 2010086005 | S075 | Racord macho | 2 | 2 |
| 2090001015 | S076 | Derivacao Y | 1 | 1 |
| 2010019006 | S077 | Abraçadeira | 1 | 1 |
| 2010004012 | S078 | Tubo cristal | 2x35cm | 2x35cm |
| 2010021110 | S079 | Parafuso | 2 | 2 |
| 2010086004 | S080 | Racord em latao | 1 | 1 |
| 2010019011 | S081 | Abraçadeira | 2 | 2 |
| 2010009002 | S082 | Torneira de passagem | 1 | 1 |
| 2090001050 | S083 | Joelho simples | 1 | 1 |
| | S084 | Motor | 1 | 1 |
| | S085 | Correia - <i>consoante o modelo do motor</i> | 3 ou 4 | 3 ou 4 |
| 2010046007 | S087 | Manípulo do acelerador | 1 | 1 |
| 2010046002 | S088 | Manípulo de segurança | 1 | 1 |
| 2010011090 | S089 | Cabo eléctrico | 2,5Mt | 2,5Mt |
| 2010023028 | S090 | Anilha | 2 | 2 |
| 2010024001 | S091 | Espiral | 80cm | 80cm |
| 2070001029 | S092 | Terminal fêmea | 2 | 2 |
| 2010019017 | S093 | Abraçadeira | 1 | 1 |
| 2010005145 | S094 | Curva para soldar | 1 | 1 |





acessórios para indústrias, lda.
equipamentos para pavimentos industriais

22

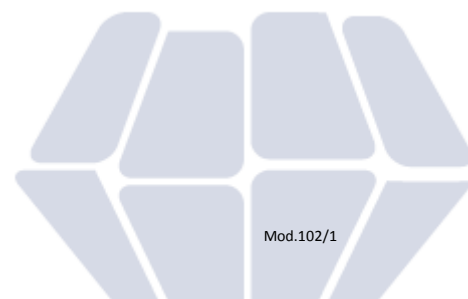
| Código Artigo | Nº Peça | Designação | Quantidade | |
|---------------|---------|---|------------|-------|
| | | | CH450 | CH500 |
| 2010001003 | S096 | Fole | 1 | 1 |
| 2010021186 | S097 | Parafuso | 1 | 1 |
| 2010043008 | S098 | Chaveta | 1 | 1 |
| 2010043011 | S099 | Chaveta | 1 | 1 |
| 2020051017 | S100 | Cavilha elástica | 2 | 2 |
| 2010011124 | S101 | Lubrificador | 2 | 2 |
| | S102 | Taper Lock - consoante o modelo do motor | 1 | 1 |
| 2090001020 | S103 | Mangueira | 40cm | 40cm |
| 2010100007 | S105 | Roda grande | 2 | 2 |
| 2010021072 | S106 | Parafuso | 4 | 4 |
| 2070001036 | S107 | Terminal olhal | 1 | 1 |
| 2010011121 | S108 | Agrafa-fio | 1 | 1 |
| 2010021130 | S109 | Parafuso | 4 | 4 |
| 2010023009 | S110 | Anilha | 4 | 4 |
| 2010031002 | S111 | Chave de boca | 1 | 1 |
| | S112 | Taper Lock - consoante o modelo do motor | 1 | 1 |
| 2010076003 | S114 | Bateria - modelos com motor de arranque eléctrico | 1 | 1 |
| 2010021030 | S115 | Parafuso | 2 | 2 |
| 1020070037 | S116 | Anel de fixação | 2 | 2 |
| 2010023026 | S117 | Anilha | 1 | 1 |
| | S119 | Chave de boca - consoante o modelo do motor | 1 | 1 |
| 1020070060 | S120 | Fixação da bateria - modelos com motor de arranque eléctrico | 1 | 1 |
| 2010021053 | S121 | Parafuso | 1 | 1 |
| 1020070047 | S122 | Depósito de combustível - caso o motor não possua | 1 | 1 |
| 2010025011 | S123 | Filtro - caso se aplique o depósito | 1 | 1 |
| 2010005048 | S124 | Tampão do depósito de combustível - caso se aplique o depósito | 1 | 1 |
| 2010023010 | S126 | Anilha | 2 | 2 |
| 2010022008 | S127 | Porca | 4 | 4 |
| 2010021109 | S128 | Parafuso | 4 | 4 |
| 2010011062 | S129 | Cavilha elástica | 1 | 1 |
| 2010022016 | | Porca | 1 | 1 |
| 2090001018 | S130 | Tubo de combustível - caso se aplique o depósito | 0.25 | 0.25 |

morada:
Rua do Arneiro, n.º73 Ilha
3105-121 Pombal - Portugal

site:
www.mgsi.pt

telefones:
+351 236 950 568
+351 236 950 768
+351 236 950 983

fax:
+351 236 950 568



Mod.102/1